



BESTÄMMELSER
FÖR
SKÄRGÅRDSKRYSSARE
1996

Med regeländringar antagna t o m 2021-05-05

Innehållsförteckning:

1	ALLMÄNNA BESTÄMMELSER	5
1.1	REGELNS GILTIGHETSTID	5
1.2	KLASSIFICERINGSCERTIFIKAT OCH MÄTBREV	5
1.3	TABELL I. MÄTBESTÄMMELSER FÖR SKÄRGÅRDSKRYSSARE	5
1.3.1	<i>Beteckning av tabell-, max/min- och mätvärden</i>	6
1.3.2	<i>Segelarea och mast</i>	6
1.3.3	<i>Medelbredd</i>	6
1.3.4	<i>Formgivningskrav</i>	6
1.3.5	<i>Däcksbukt</i>	7
1.3.6	<i>Trim och flytläge</i>	7
1.3.7	<i>Större ideell längd</i>	7
1.4	TABELL II. INREDNINGS- OCH UTRUSTNINGSBESTÄMMELSER FÖR SKÄRGÅRDSKRYSSARE	8
1.4.1	<i>Ruff</i>	9
1.5	SKÄRGÅRDSBÅTAR.....	9
1.6	REKLAM	9
1.7	SKROV 55-150KVM	9
1.8	PERMANENTA SEGLINGSNUMMER	10
2	BYGGNADSREGLEMENTE FÖR SKÄRGÅRDSKRYSSARE	11
2.1	KLASSIFICERING	11
2.2	CERTIFIKAT OCH BESIKTNINGAR.....	11
3	BYGGNADSBESTÄMMELSER FÖR JAKTER AV TRÄ	12
3.1	BESIKTNINGAR.....	12
3.2	MATERIAL.....	12
3.3	BYGGNADSDELARNA OCH DESSAS DIMENSIONERING	12
3.3.1	<i>Köl, stävar, häckträ, mastfot och roder (Tabell III)</i>	12
3.3.2	<i>Spant och bottenstockar (Tabell IVa och IVb)</i>	13
3.3.3	<i>Däcksbalkar, balkvägare, slagvägare och knän (Tabell III och V)</i>	14
3.3.4	<i>Bordläggning och däck (Tabell III)</i>	15
3.3.5	<i>Bultar, nitar och skruvar (Tabell VI)</i>	15
3.4.1	TABELL III. BORDLÄGGNING, DÄCK, KÖL, STÄVAR, HÄCKTRÄ, SPUNNING, RODERSTOCK, VÄGARE, SARG OCH RUFF	17
3.4.2	TABELL IV A. SPANT, BOTTENSTOCKAR, DÅ JAKT BYGGES PÅ ENDAST BASADE SPANT	18
3.4.3	TABELL IV B. SPANT, BOTTENSTOCKAR, KONTRASPANT, DÅ JAKT BYGGES PÅ FASTA STÅLSPANT MED TVÅ BASADE SPANT EMELLAN	19
3.4.4	TABELL V. DÄCKSBALKAR, HORIZONTAL- OCH VERTIKALKNÄN.....	20
3.4.5	TABELL VI. BULTAR, NITAR, SKRUVAR.....	21
4	KLASSIFICERING- OCH BYGGNADSBESTÄMMELSER FÖR JAKTER AV ARMERAD PLAST 22	
4.1	FÖRFARANDE VID KLASSIFICERING	22
4.2	BESIKTNINGAR.....	22
4.3	MATERIAL. LOKALER OCH ALLMÄNT UTFÖRANDE	23
4.3.1	<i>Tillverkningsnormer</i>	23
4.3.2	<i>Arbetsutförande</i>	23
4.3.3	<i>Handuppläggning</i>	24
4.3.4	<i>Detaljutförning</i>	24
4.3.5	<i>Fogar</i>	24
4.3.6	<i>Nit- och skruvförband</i>	24
4.4	DIMENSIONERING AV BÅTAR AV ARMERAD PLAST	25
4.4.1	<i>Allmänt</i>	25
4.4.2	<i>Krav på färdigt laminat</i>	25
4.4.3	<i>Provning av laminat</i>	25
4.4.4	<i>Kölstråk / Kölsula</i>	25
4.4.5	<i>Bottenstockar</i>	25

4.4.6	<i>Tvårskepps</i> förstyvningar.....	26
4.4.7	<i>Laminat i slag</i>	26
4.4.8	<i>Däcksfläns</i>	26
4.4.9	<i>Bordläggning, däck och överbyggnad</i>	27
4.4.10	<i>Stöttning av mast</i>	27
4.4.11	<i>Beslagsinfästningar</i>	27
4.4.12	<i>Barlastköl</i>	27
4.4.13	<i>För liten skrovvikt</i>	27
4.4.14	<i>För liten däcksvikt</i>	27
4.5	TABELL VII. DIMENSIONER, VIKTER OCH BÖJMOTSTÅND.....	29
5	MAST OCH RIGG.....	31
5.1	ALLMÄNT.....	31
5.6	MAST.....	32
5.7	TABELL VIII MAST.....	33
6	MÄTINSTRUKTION.....	34
6.1	ALLMÄNNA BESTÄMMELSER.....	34
6.1.1	<i>Platskontrollanter och mätmän</i>	34
6.1.2	<i>Jävighet</i>	34
6.1.3	<i>Förbud mot extra måtts tagande</i>	34
6.1.4	<i>Mätinstrument</i>	34
6.1.5	<i>Rapport över besiktning eller mätning</i>	34
6.1.6	<i>Förrättnings överklagande</i>	34
6.2	SKROVMÄTNING.....	35
6.2.1	<i>MÄRKEN</i>	35
6.3	MÄRKENAS ANBRINGANDE.....	35
6.4	DEPLACEMENTSKONTROLL.....	36
6.5	MÅTTKONTROLL.....	36
6.6	SEGELMÄTNING RIGG.....	40
6.6.1	<i>Trekantigt storsegel med rak mast</i>	40
6.6.2	<i>Trekantigt storsegel med böjd mast</i>	40
6.6.3	<i>Gaffelsegel</i>	40
6.6.4	<i>Förtriangel</i>	40
6.7	BERÄKNING AV SEGELAREOR.....	41
6.7.2	<i>Trekantigt storsegel med böjd mast</i>	41
6.7.4	<i>Ytillägg vid krökta rundhult</i>	41
6.7.5	<i>Ytillägg vid stora bomhöjder</i>	41
6.7.7	<i>Förstagsprofil (fockspira)</i>	41
6.7.8	<i>Ovanliga segelformer</i>	41
6.8	SEGELMÄTNING.....	42
6.8.1	<i>Breddmått i storsegel</i>	42
6.8.2	<i>Fria lattor</i>	42
6.9	TABELL IX SEGEL.....	42
7	MÄTBEVIS FÖR ÄLDRE SKÄRGÅRDSKRYSSARE.....	47
7.1	MÄTBEVISETS IFYLLANDE.....	47
7.2	MÄTNING AV SKROV.....	47
7.3	SEGELMÄTNING.....	47
7.4	BERÄKNING AV SEGELAREOR.....	47
7.5	ÖVRIGT.....	47
8	BESTÄMMELSER FÖR 22 KVM B-KRYSSARE.....	48
8.1	KLASSIFICERING.....	48
8.2	BESTÄMMELSER FÖR 22 KVM SKÄRGÅRDSKRYSSARE B-KLASS.....	48
8.3	MÄTBESTÄMMELSER.....	48
8.4	INREDNINGS- OCH UTRUSTNINGSBESTÄMMELSER.....	50
8.4.1	<i>Skrov</i>	50
8.4.2	<i>Fast inredning</i>	50

8.4.3	<i>Utrustning</i>	50
8.5	ALLMÄNNA BESTÄMMELSER	51
8.6	BYGGNADSREGLEMENTE	51
8.7	BYGGNADSBESTÄMMELSER	51
8.7.1	<i>Materiel</i>	51
8.7.2	<i>Byggnadsdelarna och dessas dimensioner</i>	51
8.8	MÄTMÄRKEN	53
9	BESTÄMMELSER FÖR "15 KVM BÅTEN"	54
9.1	ALLMÄNNA BESTÄMMELSER	54
9.2	MATERIALDIMENSIONER	54

1 ALLMÄNNA BESTÄMMELSER

1.1 REGELNS GILTIGHETSTID

Denna regel, som antogs år 1925 och därefter reviderats 1930 och 1935 gäller från den 1 mars 1996. Framställning om ändring av regeln skall i föreskriven ordning ingivas till Svenska Skärgårdskryssareförbundet vilket antingen avslår framställningen eller beslutar om utredning. Ändring träder i kraft genom beslut av två på varandra följande årsmöten och efter hörande av utländska skärgårdskryssareförbunds åsikter gällande respektive ändring samt efter godkännande av Svenska Seglarförbundet.

1.2 KLASSIFICERINGSCERTIFIKAT OCH MÄTBREV

För jakt, som byggts i enlighet med dessa bestämmelser och under föreskriven kontroll, och därvid visat sig till alla delar fylla fordringarna utfärdar Svenska Skärgårdskryssareförbundets klassificeringsnämnd (KN) klassificeringscertifikat, vilket arkiveras. Dessutom utfärdas mätbrev vars giltighet, under förutsättning att inga ändringar göras, är 5 år. Alla ändringar, t.ex. beträffande barlastkölen, ävensom omtrimningar, krävande flyttning av märken, skola ske under KN:s kontroll. Om märken flyttas, skall certifikatet kompletteras med nya skrov- och mätuppgifter, varom anteckning göres i certifikatet. Då tiden för mätbrevets giltighet utlöpt, kan detsamma efter prövning förnyas på tid, som nämnden äger fastställa, beroende på i vilken kondition jakten befinner sig, dock icke på längre tid än 3 år för varje gång. Antingen genom en ommätning eller efter en vidimering av ägaren att inga förändringar har skett under giltighetstiden under förutsättning att ägaren har varit ägare under hela tidsperioden. Mätbrev är ett personligt brev och kan ej överlåtas till annan part.

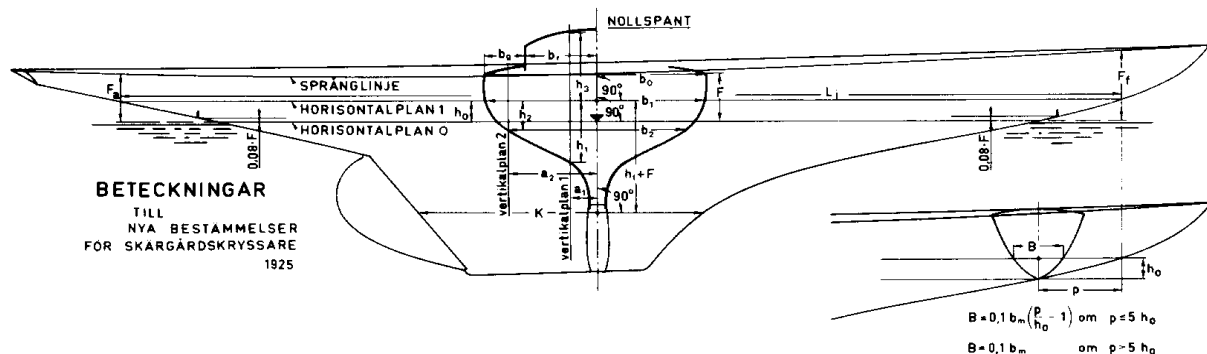
Visar sig vid ommätningen att konstruktionen inte längre motsvarar följande byggnadsreglemente, kan mätbrev erhållas först sedan jakten bringats i överensstämmelse med byggnadsreglementets bestämmelser eller erforderlig hållfasthet ernåtts genom godkänd reparation, t.ex. knäckta spant utbyts eller dubblerats, bristfälliga bottenstockar ersatts eller extra inlagts, o.s.v.

1.3 Tabell I. MÄTBESTÄMMELSER FÖR SKÄRGÅRDSKRYSSARE

Segelarea (S — se 1.3.2)	kvm	K l a s s k v m.								
		15	22	30	40	55	75	95	120	150
<i>Ideell längd</i> (L_i — se 1.3.4 och 1.3.7), mätt utvändigt, där horisontalplan 1 skär skrovet i medelplanet, tabellvärde	m	6,50	7,80	9,10	10,50	12,20	14,10	15,80	17,70	19,70
<i>Displacement</i> (W_i — se 1.3.7) tabellvärde	kg	790	1 320	2 000	2 940	4 510	6 840	9 380	12 830	17 800
<i>Medelbredd på nollspantet</i> (bm_i — se 1.3.3 och 1.3.7) Den tvärsnittet där största medelbredden finns benämns nollspant tabellvärde	m	1,46	1,66	1,86	2,05	2,29	2,56	2,78	3,01	3,26
<i>Fribord</i> (F_i — se 1.3.6 och 1.3.7), mätt på nollspantet från horisontalplan 0 till överkant skarndäck bordvarts tabellvärde	m	0,40	0,45	0,50	0,57	0,67	0,80	0,90	1,00	1,10
<i>Summa av fribord</i> ($F_f + F_a$), räknat från horisontalplan 0 till överkant skarndäck bordvarts, för och akter vid L_x :s ändpunkter, skall vara minst 2 F_i tabellvärdet med tillägg enl. 1.3.7 ökat med	m	0,100	0,118	0,136	0,156	0,182	0,212	0,238	0,266	0,296
<i>Kölpartiets längd</i> (K_i), mätt utvändigt, där horisontalplan, beläget på avståndet $h_1 + F_i$ (tabellvärdena) under horisontalplan 1, skär skrovet i medelplanet	m	1,60	2,00	2,30	2,60	3,00	3,50	3,90	4,40	4,90
<i>Horisontalplan 1:s höjd</i> (h_0) över horisontalplan 0	m	0,13	0,15	0,18	0,21	0,24	0,28	0,31	0,35	0,39
<i>Vertikalplan 1:s avstånd</i> (a_1) från medelplanet	m	0,18	0,21	0,23	0,26	0,29	0,32	0,35	0,38	0,41
<i>Vertikalplan 2:s avstånd</i> (a_2) från medelplanet	m	0,61	0,70	0,78	0,86	0,96	1,07	1,17	1,27	1,37
<i>Minsta höjd</i> (h_1) från bordläggningens insida till horisontalplan 1, mätt på nollspant i vertikalplan 1	m	0,40	0,48	0,55	0,63	0,74	0,86	0,97	1,08	1,20
<i>Minsta höjd</i> (h_2) från bordläggningens insida till horisontalplan 1, mätt på nollspant i vertikalplan 2	m	0,19	0,23	0,27	0,31	0,36	0,42	0,47	0,52	0,58

1.3.1 Beteckning av tabell-, max/min- och mätvärden

X_i betecknar tabellvärdet
 X_x betecknar max- eller minvärde
 X_m betecknar mätt värde



Figur 1 (Beteckningar och mått)

1.3.2 Segelarea och mast

Segelarean mätes i enlighet med mätinstruktionen. Masten får göras massiv eller ihålig, rak eller med permanent böjning. Den eventuella böjningen kan omfatta hela eller blott en del av mastens längd.

1.3.3 Medelbredd

$bm_m = \frac{b_0 + 4b_1 + b_2}{6}$, där b_0 , b_1 och b_2 äro breddmått, tagna invändigt på nollspantet; b_0 omedelbart under skarndäck, b_1 i horisontalplan 1, och b_2 på avståndet h_2 (tabellvärdet) under samma plan. b_0 får icke vara mindre än b_1 . Horisontalplan 1 är beläget på avståndet h_0 (se tabellen) över horisontalplan 0, vilket senare plan tangerar underkanten av fribordsmärkena på nollspantet. Dessa märken, ett på styrbords och ett på babords sida, utsätts efter konstruktörens eller båtägarens anvisning och skola vara utgångspunkter för mätningen. Horisontalplanen 0 och 1 bilda räta vinklar med båtens medelplan (symmetriplanet) och nollspantplanet, vilka även skola vara sinsemellan vinkelräta.

1.3.4 Formgivningskrav

För undvikande av mindre önskvärda konstruktioner gälla följande bestämmelser:

1.3.4.1 I förskeppet får utvändiga bredden (B) i horisontalplan 1 på en spantsektion¹ genom den punkt, där horisontalplan 0 utvändigt skär skrovet, icke överskrida $0,1 \times bm_m \left(\frac{p}{h_0} - 1 \right)$, såvida p är mindre än eller lika med $5 h_0$. Om p åter är större än $5 h_0$, får B vara högst $0,4 bm_m$. p är horisontala avståndet från förutnämnda spantsektion till den punkt, där horisontalplan 1 utvändigt skär skrovet (L_x :s förliga ändpunkt). (Se figur 1 och 17)

1.3.4.2 Ingen punkt i någon spantsektion får ligga lägre än sektionens utvändiga skärningspunkt med medelplanet.

1.3.4.3 Ingen under horisontalplan 1 belägen punkt på skrovet får ligga akter om den punkt, där nämnda horisontalplan utvändigt skär skrovet (L_x :s akter ändpunkt).

1.3.4.4 Finnas oregelbundenheter i jaktens linjer inom område, där mått skola tagas, äger KN bestämma sättet för dessa måtts mätande, så att avsikten med desamma uppnås.

1.3.4.5 Inga konkava ytor får finnas i skrovet utanför en box begränsad i stäven av förstävans inflexionspunkt och i aktern av trimmärket samt åt sidorna av ett vertikallplan beläget mitt emellan vertikallplan 1 och 2.

¹Med spantsektion menas varje vertikal tvärskeppssektion, parallell med nollspantplanet.

1.3.4.6 Kölens längd ovanför K-måttet får inte vara kortare än K_m . Kölens framkant skall vara bakåtsvept.

1.3.5 Däcksbukt

Däcket skall i medelplanet hava en sådan höjd, att den vid största däcksbredden räknat från fribordet F svarande mot en tänkt däcksbukt lika med 1/25 av nämnda bredd och därefter skall den tänkta däckslinjen i medelplanet i jämn tur utdragas till båtens ändar, därvid dock däcket vid akterspegeln erhålla bukt enligt balkmallen. Däcksbukt, språng och fribord skola emellertid vara fria, dock att ingen del av jaktens däck får ligga under i bestämmelserna föreskrivna mått och tänkta däckslinje.

1.3.6 Trim och flytläge

Vid kappsegling får båten i sötvatten utan besättning, men med föreskriven utrustning ombord, icke ligga djupare än att fribordsmärkenas underkanter befinna sig ovanför eller nätt och jämnt tangera vattenytan. Trimning för- eller akterut tillåtes upp till de punkter, där ett horisontalplan, beläget på avståndet $0,08 \times F_i$ över horisontalplan 0, utvändigt skär skrovet.

1.3.7 Större ideell längd

Vid större ideell längd än tabellvärdet L_i , benämnd L_x skall ökning göras av:

1.3.7.1 Displacement

Displacementet (W_x) till minst $W_i \times \left(\frac{L_x}{L_i}\right)^2$, där W_i är det i tabellen angivna minsta displacementet inom varje klass.

1.3.7.2 Medelbredd

Medelbredden (bm_x) med minst $0,1 \times (L_x - L_i)$ utöver det i tabellen angivna värdet på bm_i .

1.3.7.3 Fribord

Fribordet (F_x) på nollspantet med minst $0,04 \times (L_x - L_i)$ utöver det i tabellen angivna värdet på F_i .

1.3.7.4 Kölpartiets längd

Kölpartiets (K_x) längd till minst $K_i \times \frac{L_x}{L_i}$, där K är det i tabellen angivna värdet.

1.4 Tabell II. INREDNINGS- OCH UTRUSTNINGSBESTÄMMELSER FÖR SKÄRGÅRDSKRYSSARE

Skrov:			K l a s s k v m								
			15	22	30	40	55	75	95	120	150
Ruffens längd (l_r) i vertikalplan 1, mätt invändigt	minst	m	1,50	1,70	2,00	2,30	2,70	3,20	3,70	4,20	—
Ruffens bredd (b_r) inom minst halva längden l_r , tabellvärde, mätt invändigt	minst	m	0,98	1,00	1,10	1,20	1,35	1,50	1,65	1,80	—
Höjd (h_3) till rufftakets undersida (ev. däckets undersida) från horisontalplan 1, mätt inom $\frac{1}{4}$ av längden l_r (tabellvärdet) i vertikalplan 1	minst	m	0,55	0,58	0,68	0,78	0,90	1,00	0,90	0,80	0,70
Gångbordsbredd (b_g) vid sidan av sittrummet och ruffen	minst	m	0,25 ²⁾	0,31	0,35	0,39	0,43	0,48	0,54	0,60	—
Största tillåtna area av öppet (öppna) sittrum inom sarg ¹⁾ ,		m ²	1,50	1,80	2,20	2,70	— ³⁾	— ³⁾	— ³⁾	— ³⁾	— ³⁾
Sarghöjd, medelhöjd ⁴⁾	minst	m	0,12	0,12	0,13	0,14	—	—	—	—	—
Fast pump, av betryggande storlek, antal	minst		—	—	—	1	1	1	1	1	1
Fast inredning:											
<i>Kojer i kajuta:</i>											
antal	minst		2	2	2	3	4	4	5	6	6
längd	minst	m	1,85	1,85	1,85	1,90	1,90	1,90	1,90	1,90	1,90
bredd på mitten	minst	m	0,50	0,55	0,55	0,60	0,65	0,65	0,70	0,70	0,70
<i>Kojer i skans:⁵⁾</i>											
antal	minst		—	—	—	1	1	1	2	2	2
längd	minst	m	—	—	—	1,80	1,85	1,85	1,85	1,85	1,85
bredd på mitten	minst	m	—	—	—	0,50	0,55	0,55	0,55	0,60	0,60
Skott och Durkar, tjocklek	minst	mm	12	12	12	13	13	13	14	14	14
Skåp, inbyggda, sammanlagt kubikinhåll	minst	m ³	—	—	—	—	0,50	0,70	0,90	1,10	1,30
Kök, i avskilt rum, antal	minst		—	—	—	—	—	—	—	1	1
W.C., i avskilt rum med minst 0,65 m ² vid sitt-höjden, samt tvättställ, antal av varje	minst		—	—	—	—	—	1	1	1	1
Vattentankar, inbyggda, sammanlagt kubikinhåll	minst	liter	—	—	—	—	—	75	100	125	150
Utrustning:											
Ankare, antal	minst		1	1	1	1	1	2	2	2	2
Vikt av ankare Nr. 1, om ketting används	minst	kg	—	13	15	18	22	28	34	40	50
” ” ” ” 1, ” tross ” ⁶⁾	minst	kg	15	15	17	20	25	32	40	48	60
” ” ” ” 2	minst	kg	—	—	—	—	—	15	20	25	30
Ankarketting, längd	minst	m	—	30	35	45	55	65	75	85	95
” ”, länkgrovlek (länkjärnets diameter)	minst	mm	—	4	5	6	7	8	9	10	11
Ankartross, längd	minst	m	25	30	35	45	55	65	75	85	95
” ”, brottlast	minst	kN	10	12,5	15,6	18,9	22	25,8	33,5	37,3	41,4
Bogsertross, längd	minst	m	20	30	35	45	55	65	75	85	95
” ”, brottlast	minst	kN	7,5	12,5	15,6	18,9	22	25,8	33,5	37,3	41,4
Ankarspel, antal	minst		—	—	—	—	—	—	1	1	1
Antal ombordvarande under kappsegling: Tillåtet antal högst			3	3	4	5	5	6	7	8	9

¹⁾ Vid större längd L_x än L_1 må tillåtna arean på sittrummet ökas i proportion $(L_x \times b_x) / (L_1 \times b_1)$

²⁾ Mätes vid ruffens akterkant och må längst akterut successivt minskas till 0,21 m.

³⁾ Klasserna 55-150 kvm. skola hava självläsande sittrum.

⁴⁾ Om fribordet F_m är högre än F_x får sargens medelhöjd minskas med $(F_m - F_x) / 2$. Dock får sarghöjden på ingen punkt vara lägre än halva tabellvärdet.

⁵⁾ Ett extra antal kojor i kajutan må ersätta motsvarande i tabellen föreskrivna i skans.

⁶⁾ 1 ankarvikt får vikt av kätting ingå. Ankaret skall förvaras tillgängligt och vara redo att användas.

För var och en ombordvarande person skall finnas flytväst enligt gällande säkerhetsföreskrifter.

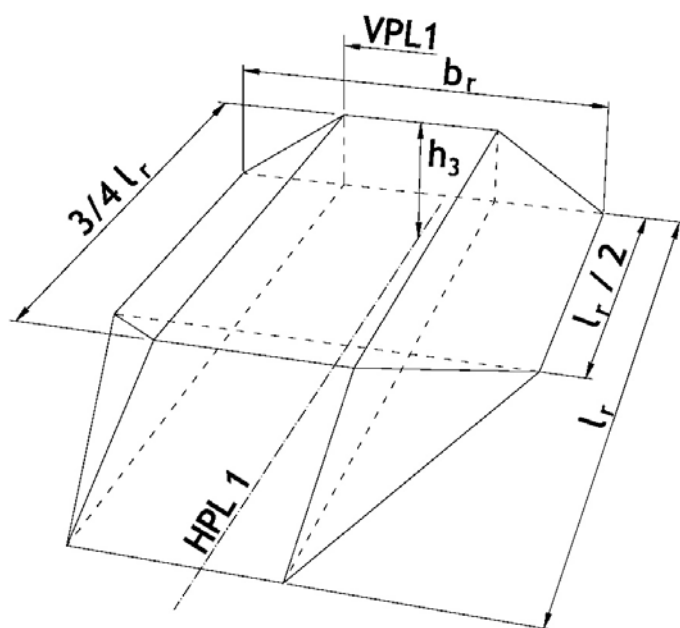
Förutom ankare, föreskriven ankarketting eller ankartross och bogsertross skall under kappsegling medföra föreskriven fast inredning, till vilken även räknas durkar och luckor, däremot behöver inte kojkläder, kokanordning och servis medföras.

1.4.1 Ruff

Ingen del av däck, ruffsargen eller rufftaket får finnas innanför planen som sammanbinder mätpunkterna, föreskrivna av l_r och b_r , med den yta inom vilken h_3 finns.

Om fribordshöjden F_m är större än F_x (föreskrivna minimimåttet), är det tillåtet att mäta de ovan nämnda mätpunkterna i ett plan beläget $F_x - h_0 + b_0 / 25$ över horisontalplan 1.

Om KN finner det erforderligt kommer ritningar infodras visande hur måtten ska kontrolleras vid klassificeringsmätningen.



Figur 2 (Ruff)

1.5 SKÄRGÅRDSBÅTAR

Enligt regelns bestämmelser för 15 och 22 kvm.-klasserna få jakter även byggas utan ruff och fast inredning, och benämnas då skärgårdsbåtar. Sittrumsarean begränsas å dessa till 2.00 och 2.50 kvm. för respektive Skärgårdsbåtar tävla i särskilda klasser.

1.6 REKLAM

Reklam enligt kategori C är tillåten.

1.7 SKROV 55-150kvm

I klasserna 55-150 m² får skrov, däck och formförstyvande element byggas lättare om jakten byggs enligt beräkningar av erkänt klassningssällskap (Lloyds, Veritas e dyl.) eller likvärdig beräkning. Konstruktionen skall minst uppfylla hållfasthetskraven i tabell VII.

Den reducerade vikten i skrov, däck och förstävningar skall ersättas av fast inredning med minst samma vikt.

Båtens minimideplacement beräknas enligt 1.3.7 och kölvikten får uppgå till max 50% av detta. Barlastkölen skall vägas.

Konstruktören tillhandahåller hållfasthets- och viktsberäkning, samt en förteckning över minimiinredning, båtens extra inredning och utrustning.

Den fasta utrustningen skall anges i mätbrevet.

1..8 Permanenta seglingsnummer

I storseglet ska klassbeteckning, nationsbeteckning samt seglingsnummer föras.

I spinnacker ska nationsbeteckning och seglingsnummer föras.

Minsta teckenhöjd :

15 kvm klassen: 300mm

22-40 kvm klasserna: 375mm

55-150 kvm klasserna: 450mm

2 BYGGNADSREGLEMENTE FÖR SKÄRGÅRDSKRYSSARE

2.1 KLASSIFICERING

För att kunna godtagas vid kappsegling måste jakt, tillhörande någon av de antagna klasserna, uppfylla därför fastställda mättnings-, inrednings-, utrustnings- och byggnadsbestämmelser samt innehava certifikat häröver, utfärdat antingen av klassificeringsnämnd, tillsatt av nationell myndighet, eller av erkänt klassificeringssällskap. Sådan av nationell myndighet tillsatt nämnd skall bestå av minst tre personer. Nämnden är ansvarig för att byggnadsbestämmelserna äro uppfyllda. För detta ändamål skall, i god tid före ett bygges påbörjande, nämnden tillställas ritningar (kopior) i tre exemplar, innehållande:

Längd- och tvärgenomskärningar, utvisande jaktens längd- och tvärkonstruktioner jämte bultar, nitningar och dylikt, ävensom däcksoverbyggnader och sittrum, jämte nödiga mått och måtanvisningar, såsom läget av horisontalplanen 0 och 1 samt nollspantet;

Däckspan, utvisande däcksbalkar, balkvägare, kajutbyggnader, sittrum ävensom anordningen av knän, röstjärn och övriga konstruktioner, jämte nödiga mått;

Riggritning, utvisande dimensionering (hållfasthet) av rundhult, vant, vantskruvar och dylikt, jämte nödiga mått och måtanvisningar;

Deplacementberäkning, utvisande att jakten uppfyller deplacementsfordringarna; ävensom uppgift å ankare, ketting, trossar samt å barlastkölens vikt och största bredd intill träkölen.

Kontrollen av nämndens beslut kan överlåtas till av nämnden utsedd platskontrollant.

Å samtliga ritningar skall skala vara inritad.

Övriga ritningar som KN finner nödiga kan begäras in.

2.2 CERTIFIKAT OCH BESIKTNINGAR

Båt, som är byggd och godkänd enligt bestämmelserna skall erhålla certifikat, utvisande att jakten uppfyller fordringarna enligt respektive klass.

Alla ändringar eller omtrimningar skola ske under kontroll av klassificeringsnämnden.

Om nödigt göres en slutbesiktning, då båten är sjösatt och uppriggad.

Det åligger vederbörande beställare eller byggare att i god tid underrätta nämnden respektive kontrollanten om, då nämnda besiktningar lämpligen kunna företagas.

Besiktning efter femårsperioden sker på land. Mättningsman skall så långt som möjligt förvissa sig om att jakten uppfyller fordringarna inom sin klass.

3 BYGGNADSBESTÄMMELSER FÖR JAKTER AV TRÄ

3.1 BESIKTNINGAR

Ett nybygge skall besiktigas av nämnden:

- 1) när köl, stävar, häckträ och spant (eller mallar) äro uppsatta, men innan bordläggningen påbörjats;
- 2) när jakten är bordlagd, däcksbalkar och balkvägare insatta, men innan däcksplankorna börjat påläggas;
- 3) när jakten är fullt färdig, men innan densamma sjösatts, då även mast och rigg böra kontrolleras samt det totala displacementet fastställas genom vägning;

3.2 MATERIAL

Allt virke skall vara av god kvalitet, väl lagrat, fritt från sprickor, större kvistar eller röta och hålla de föreskrivna dimensionerna. Endast sådant väl torkat virke, som lämpar sig för ändamålet, får användas. Andra material än här nedan upptagna må användas endast under förutsättning, att nämndens bifall erhållits. När i det följande uppräknade byggnadsdelar utföras av trä, skall till köl, stävar, stävknän, häckträ, mastfot, bottenstockar, däcksknän och roderstock användas ek eller likvärdigt träslag (spec. vikt minst 0.65). Till basade spant skall ek, ask eller alm användas enligt mått, angivna i tabellerna. Till bordläggning, däcksbalkar, vägare och däck godkännes furu, pitchpine, oregonpine eller mahogny, för så vitt spec. vikten är minst 0.50. Användes träslag, som icke är med ovannämnda jämvärdigt eller som har lägre spec. vikt, skall en ökning av de linjära dimensionerna enligt tabellerna, som minst motsvarar minskningen i spec. vikt, vidtagas, vilken ökning för följande träslag fastställs till: lättare furu 5%; gran och spruce 10%; ceder och lättare mahogny 15%.

I de fall plywood används skall denna vara av god och vattenfast kvalitet och av första sortering, ytfaneren skall ha en god och solid yta fri från synliga defekter.

Där stål användes till konstruktionsdelar, skall kvaliteten vara den vanliga som vid klassade fartyg.

Där rostfritt stål används skall detta vara austenitiskt och innehållande molybden, t.ex. SIS 2343.

Om andra material eller konstruktionsätt användas, än som i dessa bestämmelser med tillhörande tabeller angivas, kan jakt likväl klassas, om nämnden finner, att ändringarna icke förminska jaktens styrka. Härvid påpekas, att om större spant- och balkdistanser än de i tabellen angivna användas, skola längskepps- och tvärskeppsförbanden ökas. Om mindre spant- eller balkdistanser användas, tillåtes ingen minskning för bordläggning, däck och andra längsförband, men må tvärskeppsförbanden minskas, dock så att respektive areor och motståndsmoment för böjning, mallrätt per längdmeter av båten, minst skola vara lika stora som för de tvärskeppsförband, tabellerna föreskriva.

3.3 BYGGNADSDELARNA OCH DESSAS DIMENSIONERING

De i tabellerna angivna dimensionerna för olika byggnadsdelar gälla i allmänhet midskepps för två tredjedelar av jaktens längd i horisontalplan 1 (L_i). För jakter med större längd L_x än tabellvärdet L_i gälla nedanstående bestämmelser L_x där L_i är angivet. För och akter därom må dimensioneringen av vissa i det följande nämnda byggnadsdelar utföras som angives för närmast mindre klass, av andra åter på annat i det följande bestämt sätt. För spant och balkar avser den i tabellerna först angivna siffran den mallrätt mätta dimensionen.

3.3.1 Köl, stävar, häckträ, mastfot och roder (Tabell III)

3.3.1.1 Köl

De i tabellen angivna måtten å kölen äro minimimått i en midskeppssektion; i denna skall även det byggda kölpartiet minst innehålla tabellens breddmått; åt ändarna kan kölen avsmalnas till stävarnas dimensioner.

3.3.1.2 Förstäv

Förstäven skall vid L_0 :s² förliga ändpunkt och vid masten ha minst de i tabellen angivna dimensionerna. Från L_0 :s förliga ändpunkt skall förstävens bredd och höjd successivt ökas till masten. På intetdera stället tillåtes förstävens effektiva tvärsnittsarea (erhållen sedan spänning o.d. frändragits) vara mindre än 75% av produkten av

² L_0 = jaktens längd i horisontalplan 0, mätt utvändigt i medelplanet.

tabellvärdena för höjd och bredd. Förstävans bredd under däck, mätt innanför bordläggningen, får ingenstades vara mindre än 60% av tabellvärdet för bredden vid L_0 :s förliga ändpunkt. Bordlägningsplankorna skola fästas väl och spunningen vara av tillräcklig storlek (se tabellen). Skall förstäven laskas, bör dylik lask utföras på nöjaktig höjd ovan horisontalplan 0. Stävlask skall utföras som haklask eller killask. Köl och förstäv kunna även göras i ett stycke.

3.3.1.3 Roderstäv

Roderstävens bredd (medelvärde, tvärskeppsmått) mätes vid häckträet; höjden av stäven bör även vara tillräcklig. Roderstäven må avtunnas akterut till roderstockens tjocklek.

3.3.1.4 Häckträ

Häckträet skall förbindas väl med roderstäven, och dess effektiva tvärsnittsarea (d.v.s. arean, sedan roderhål, spunning etc. frånräknats), får vid rodret icke vara mindre än tabellvärdet. Om häckträet utföres med påläggsbitar vid roderhålet, skall sammanlagda effektiva tvärsnittsarean därstädes vara minst 20% större än enligt tabellvärdet. Akterut må häckträets dimensioner successivt minskas, vid L_0 :s akte ändpunkt till i tabellen angivna värden, och längst akterut häckträets höjd, mätt innanför bordläggningen, till två gånger dennas tjocklek, samt bredden till 80% av den vid L_0 :s akte ändpunkt föreskrivna. Vid L_0 :s akte ändpunkt får effektiva tvärsnittsarean icke vara mindre än 75% av produkten av tabellvärdena för höjd och bredd.

3.3.1.5 Mastfot

Mastfot, vilande i bottenstockarna, skall av godkänd konstruktion förefinnas till en längd av minst 15% av L_i , beroende på bottenstockarnas placering och mastfotens konstruktion.

När masten står på däck skall mastfoten understödjas av en konstruktion dimensionerad för tryckkraften 2 gånger displacementet.

3.3.1.6 Roder

Rodret skall med hela sin förkant ned till minst 0,85 % av största djupgåendet följa stäven, och fristående roder är sålunda förbjudet.

Endast en rörlig del är tillåten.

3.3.1.7 Centerbord

Centerbord är icke tillåtet.

3.3.2 Spant och bottenstockar (Tabell IVa och IVb)

3.3.2.1 De i tabellerna angivna dimensionerna för spanten gälla midskepps för två tredjedels L_x . För och akter därom må spanten dimensioneras enligt tabellvärdena för närmast mindre klass. För minsta klass enl. tab. IVa och IVb göres ingen reduktion.

3.3.2.2 Samtliga jakter i 15 -30 kvm. klasserna skola vid röstjärnen hava, om de byggas endast på basade spant, två grova spant, stålspant eller basade spant av dimensioner, angivna i tabell IV a. Samtliga jakter från och med 40 kvm. klassen och uppåt skola vid röstjärnen minst hava två stålspant förstärkta med vinkeljärn av för kontraspant föreskrivna dimensioner. Dyligt kontraspant nitas till spantet, vilket det skall följa från däck och utmed bottenstockplåtens övre kant, eller väl förskjuten flänsad bottenstock.

3.3.2.3 Alla basade spant göras i en längd och med samma bredd och höjd från köl till däck.

3.3.2.4 Samtliga fasta spants liggande flänsar, ävensom basade spant där så är görligt, skola omsorgsfullt fällas in i samt fästas i köl och stävar med skruv.

3.3.2.5 I kölpartiet får basat spant ej hava inre krökningsradie mindre än 6 gånger spantets höjd utan att förstärkas med stålspant eller bottenstock.

3.3.2.6 De i tabellerna angivna dimensionerna för trä- och plåtbottenstockar (jfr figurerna 3-5) gälla för vanliga bottenstockar, icke för sådana, där kölbolt går igenom, för vilket fall i det följande särskilt bestämmes.

3.3.2.7 Det för trä- och plåtbottenstockar i tabellerna angivna höjdmåttet skall inom två tredjedels L_i mätas mallrätt från bottenstockens överkant i vertikalplan 1. Bottenstockens övre kant i medelplanet må vid skarpa eller V-formade midskeppssektioner ligga högst en sjättedel av tabellvärdet för armlängden lägre än bottenstockens övre kant i

vertikalplan 1. Dock skall inom två tredjedels L_i höjden av trä- eller plåtbottenstock i medelplanet över köl, stävar eller häckträ utgöra minst en femtedel av tabellvärdet för armlängden, samt motsvarande höjd för om två tredjedels L_i vara minst en fjärdedel och akter därom minst en femtedel av föreskrivna armlängden. Det i tabellerna angivna breddmåtten (mätt i längskeppsriktningen) skall för träbottenstockar finnas i medelplanet, men bredden får åt ändarna gradvis minskas, så att den inom två tredjedels L_i i vertikalplan 1 utgör 80% av tabellvärdet. Bottenstockarnas i tabellerna föreskrivna armlängd, mätt horisontellt, skall förefinnas inom två tredjedels L_i . För och akter därom skall armlängden, mätt utmed bordläggningen, vara minst en tredjedel av spantlängden. Där barlastkölbult går genom bottenstock av trä, skall bottenstocken alltid ha en bredd av minst 3 gånger bultens diameter. Vid vinkeljärnbottenstock skall för bult hålet nödig hänsyn tagas genom pånitning eller påsvetsning av förstärkningsplåt eller vinkel av betryggande styrka. Armlängd för bottenstock där kölbult går igenom, ökas med 10% av tabellvärdet. Vid dylika bottenstockar av trä ökas samtidigt dimensionerna i vertikalplan 1 med 10% av de enligt tabellen föreskrivna värdena å bredd och höjd. Bottenstockarna vid mastfoten skola fästas väl vid denna och här vara kraftigare än för bottenstockar på motsvarande ställen i tabellerna föreskrivits. Då bottenstock anbringas intill basat spant, bör den fästas såväl till spantet som bordläggningen. Där i tabell IVb garneringsvinkel vid plåtbottenstockar på fasta spant föreskrives, skall garneringsvinkelns armlängd vara minst 25% större än bottenstockens (plåtens) armlängd, räknat från roderhålet genom häckträet till mastfotens förkant. Garneringsvinkelns överskjutande del skall nitas till spantet.

3.3.2.8 Bottenstockar anordnas å alla fasta spant midskepps inom två tredjedels L_i i enlighet med tabellerna och bestämmelserna i 3.3.2.6 och 3.3.2.7. För och akter därom kunna bottenstockar av vinkeljärn av för klassen angivna spantdimensioner utföras.

3.3.2.9 Utanför L_i :s akte ändpunkt kunna bottenstockarna i akterskeppet bortfalla, om spanten anbringas i en längd från däck till däck, men häckträets dimensioner skola i detta fall ökas på betryggande sätt.

3.3.2.10 Från och med 30 kvm. klassen och uppåt insättes en extra bottenstock mellan varje fast spant, räknat från roderhålet genom häckträet, till mastfotens förkant.

3.3.2.11 Då jakt bygges å endast basade spant, anordnas bottenstockar å vartannat spant inom två tredjedels L_i . För och akter därom behöver i detta fall bottenstock anbringas blott å vart tredje spant.

3.3.3 Däcksbalkar, balkvägare, slagvägare och knän (Tabell III och V)

3.3.3.1 Genomgående däcksbalkar, då dessa äro längre än jaktens halva största däcksbredd, dimensioneras enligt tabell V. Kortare genomgående balkar och halvbalkar må dimensioneras som genomgående balkar enligt tabellvärde för närmast mindre klass.

3.3.3.2 Däcksbalkar vid masten, där fall anbringas, skola förbindas medels trä- eller stålstag till mastfot, bottenstock eller mast. Samma gäller skivgatt för fock eller förseglens fäste å däck, varvid underliggande däcksbalk skall förbindas med förstäven.

3.3.3.3 Där en eller två däcksbalkar avskäras, skola minst en respektive två luckbalkar anbringas, med dimensioner enligt tabell V. Om mer än två däcksbalkar avskäras, skola grova balkar anbringas, med dimensioner enligt tabell V. En kraftig balk, åtminstone av samma dimensioner som luckbalkarna, skall dessutom finnas vid fockstaget.

3.3.3.4 Däcksbalkarna infällas i balkvägaren, och skarndäcket fästes enligt figur 7. Skarndäcket tillåtes för och akter om två tredjedels L_i successivt avsmalna till 90% av i tabell III föreskriven bredd. Om tillräckligt antal extra horisontalknän (jfr i tabell V föreskrivna obligatoriska) anbringas, må skarndäckets bredd midskepps minskas till 90% av tabellvärdet och för och akter om två tredjedels L_i till 80% av tabellvärdet. Om i däck ingår ett plywoodskikt om minst 6 mm bortfaller kravet på horisontalknän. Om däck helt består av plywood kan skarndäck utelämnas.

3.3.3.5 Balkvägaren kan för och akter om tre fjärdedels L_i så småningom avtunnas till 75% av i tabell III föreskriven area.

3.3.3.6 Slagvägare skall insättas i alla jakter tillhörande 95, 120 och 150 kvm klasserna. Arean av denna kan utanför tre fjärdedels L_i gradvis minskas åttåt båtens ändar till 75% av midskeppsarean.

3.3.3.7 Såvida lask förefinnes i skarndäck, balkvägare eller något av de övre borden på ett område av en sjättedels L_i vid röstjärnen, skall en fisk, nitad till balkvägaren och däcksbalkarna med en area midskepps, utgörande hälften av balkvägarens area, anbringas inom sagda område. Denna fisk må avsmalna åttåt ändarna till 75% av största arean.

3.3.3.8 Vertikala knän skola minst anbringas i antal och dimensioner, som tabell V anger, och skola finnas vid fockstagspant, röstjärn, för- och akterkant av ruff samt akterkant av sittrum. Knä skall fästas både i däcksbalk och spant. Dessa däcksbalkar böra ordnas så, att de i och för knänas placering ligga vid spant. (Se figur 7)

3.3.3.9 Om däcksbalken vid akterkant av ruffen icke utföres genomgående, skall i dess ställe lägre ned, dock icke lägre än horisontalplan 1, placeras en lika stark balk. Denna balk förbindes till spanten medelst knä och en över minst tre spant gående extra vägare. Från och med 40 kvm. klassen och uppåt insätts vid akterkant ruff minst två grova balkar enligt i tabellerna föreskrivna dimensioner samt helst på föreskrivet balkavstånd. Om för 40 kvm. klassen dessa balkar icke utföres genomgående, skola i deras ställe lägre ned lika starka balkar placeras, dock icke lägre än horisontalplan 1, och på liknande, förut beskrivet sätt förbindas med spanten.

3.3.3.10 Från och med 75 kvm. klassen och uppåt skola på minst två ställen på vardera sidan finnas en rätlinjig förbindning från skarndäck till förlängd bottenstock eller kontraspant.

3.3.4 Bordläggning och däck (Tabell III)

3.3.4.1 Då däck eller rufftak belägges med duk, som målas, tillåtes en minskning av 2 mm av i tabellen angivna tjocklekar.

3.3.4.2 Stumlaskar: laskarna i angränsande bordläggningsplankor få icke placeras närmare varandra än 1,5 m. Därest det ligger en bordläggningsplanka emellan, må avståndet minskas till 1,0 m. Ligga tvenne laskar invid eller i samma spantfack, skall det vara minst trenne gånger emellan laskarna. I för- och akterskepp må mindre modifikationer göras. Laskarna utföres medelst ek-, mahogny- eller metallplattor, vilka skola i längd gå mellan tvenne spant och överlappa angränsande bord med minst en bordläggningstjocklek (tabellvärdet). (Se figur 6)

3.3.4.3 Limmade laskar: kan utföras som lång- eller bladlaskar. Laskarna skall utföras med en lutning som är minst 1 på 5. Laskar i angränsande bord skall ha ett en förskjutning på minst 1000 mm mitt till mitt. Ligger en bordgång emellan får laskarna placeras 750 mm från varandra. Ligger tre bordgångar emellan får laskarna placeras fritt.

3.3.5 Bultar, nitar och skruvar (Tabell VI)

3.3.5.1 Alla genom trä gående bultar och nitar förses med brickor av samma metall som bulten eller niten. Där fyrkantnit eller spik användes, tillåtes icke mindre tvärsnittsarea än för runda nitar.

3.3.5.2 Alla bultar, nitar eller skruvar av stål skola vara galvaniserade, och kopparnit får icke användas i byggnadsdelar av stål. Nit eller skruv i bordläggning får för proppning eller kittning icke försänkas mer än en fjärdedel av bordläggningens tjocklek.

3.3.5.3 Alla bottenstockar fästas till köl och stävar med genomgående bultar. Antalet är beroende av kölens eller stävens bredd. För 15 och 22 kvm. klasserna kan akter om L_i :s akter ändpunkt skruv i stället för bult få användas.

3.3.5.4 Balkvägaren fästes för tre fjärdedels L_i med turvis en, respektive två genomgående nitar i varje spant, såväl fast som basat, åt ändarna med minst en nit i varje spant.

3.3.5.5 Om barlastkölbultar av stål användas, skola de vara tjockt galvaniserade, och skall sammanlagda kärnarean

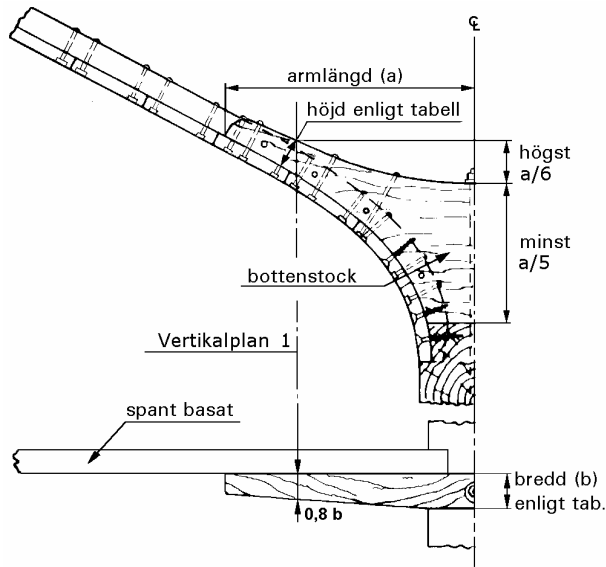
A i kvcm minst vara enligt formeln:
$$A = 2 \times \frac{V \times h}{b}$$

där V är barlastkölens vikt i ton

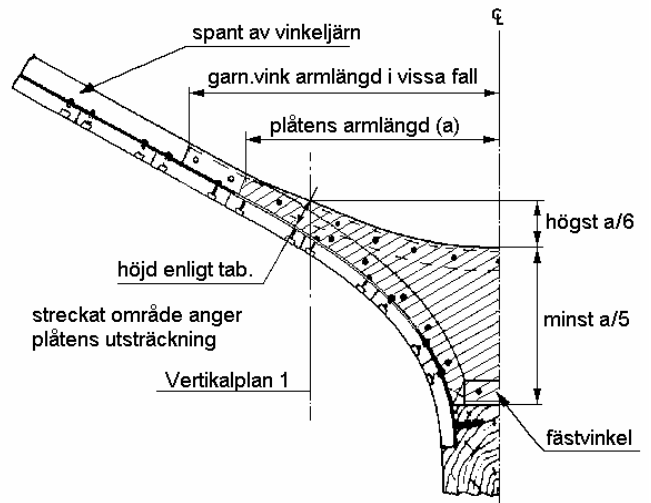
h är barlastkölens höjd

b är barlastkölens största bredd invid tråkölen.

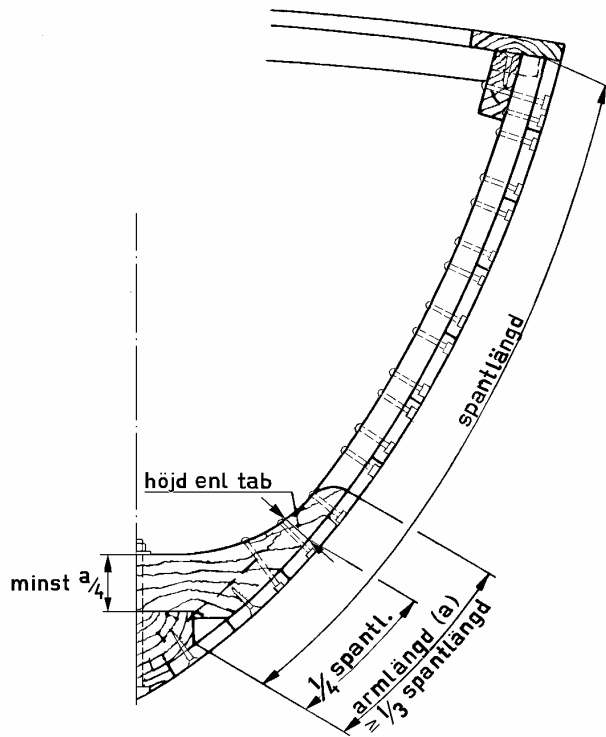
Stålets draghållfasthet (K_y) i formeln är antagen vara 3,500 a 4,000 kg per kvcm. För annat material ändras sammanlagda kärnarean i motsvarighet till materialets draghållfasthet (K_x) till $A=K_y/K_x$ vilket exempelvis för koppar betyder en ökning i kärnarea av c:a 50% jämfört med vid stål bultar. I formeln är antaget, att tyngdpunkten ligger på halva höjden. Skulle kölens form vara sådan, att avsevärd avvikelse från detta antagande förefinnes, skall hänsyn härtill tagas.



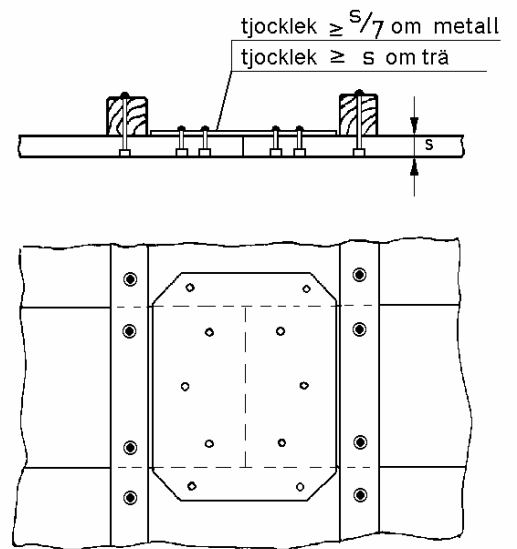
Figur 3 (Träbottenstock)



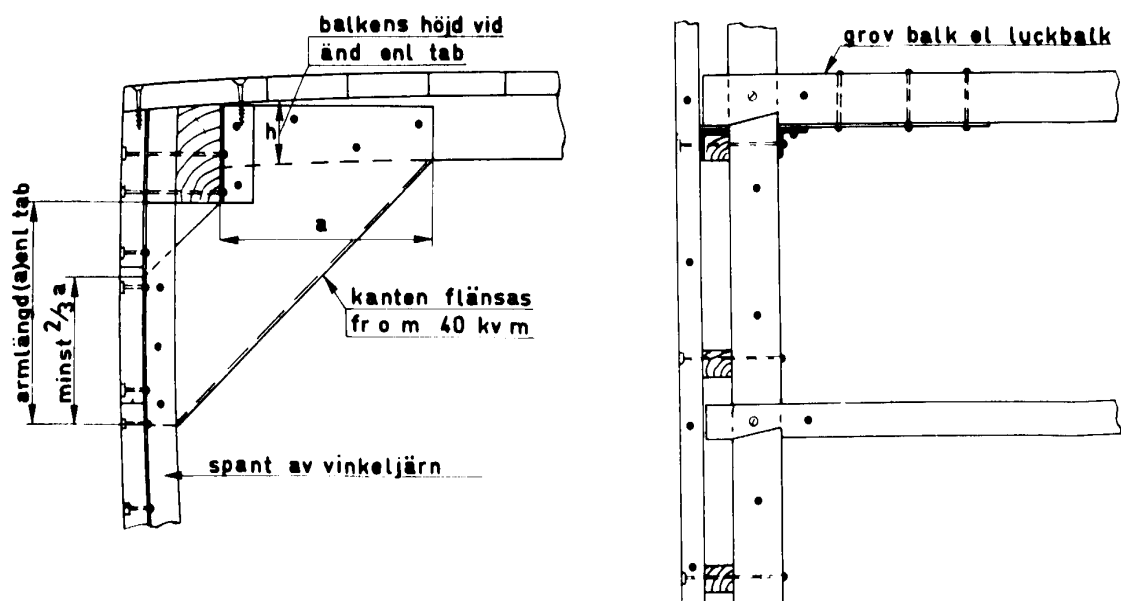
Figur 4 (Plåtbottenstock)



Figur 5 (Träbottenstock i förskepp)



Figur 6 (Bordläggningsslask)



Figur 7 (Balkknä av plåt med skarndäcksskruvarnas placering)

3.4.1 Tabell III. BORDLÄGGNING, DÄCK, KÖL, STÄVAR, HÄCKTRÄ, SPUNNING, RODERSTOCK, VÄGARE, SARG OCH RUFF

(Samtliga i tabellen angivna dimensioner äro minimimått.)

		Klass kv m.								
		15	22	30	40	55	75	95	120	150
Bordläggning och däck, tjocklek	mm	14	16	18	20	22	24	27	31	35
Skarndäck, bredd	mm	85	95	105	115	125	140	155	170	185
Köl, höjd×bredd	mm	70×90	80×110	90×140	100×160	110×190	125×220	140×240	155×260	175×280
Förstäv vid L ₀ :s förliga ändpunkt, höjd×bredd ¹⁾	mm	70×70	80×80	90×90	100×100	110×110	125×125	140×140	155×155	175×175
Förstäv vid mast, höjd×bredd	mm	100×80	110×90	120×100	135×110	145×125	160×140	180×150	205×175	230×200
Roderstäv intill häckträet, höjd×bredd	mm	140×35	160×40	180×45	200×50	220×55	240×63	270×71	305×80	350×90
Häckträ vid rodret, effektiv tvärsnittsarea	cm ²	33	43	54	67	81	104	131	160	204
Häckträ vid L ₀ :s akter ändpunkt, höjd×bredd	mm	50×65	55×75	60×85	70×95	75×105	85×120	100×130	110×145	120×165
Spinning i köl, bredd	mm	35	40	45	50	55	62	68	77	87
" " förstäv	mm	28	32	36	40	44	48	54	62	70
" " roderstäv	mm	40	50	54	60	65	75	77	87	97
" " häckträ	mm	40	50	54	60	65	75	77	87	97
(De lägre siffrorna gäller längst akterut)	mm	28–23	32–25	36–27	40–32	44–35	48–38	54–43	62–50	70–56
Roderstock, om av trä, diameter	mm	57	60	65	70	78	90	100	115	130
" d:o rundjärn,	mm	22	24	26	28	30	33	35	40	45
" d:o stålrör,	mm	25	25	28	31	34	38	41	44	47
" d:o " , godstjocklek	mm	3	4	4	4	5	5	5	6	6
Balkvägare, tvärsnittsarea	cm ²	11	17	24	31	42	59	74	94	117
Slagvägare, tvärsnittsarea	cm ²	—	—	—	—	—	—	47	60	75
Sarg- och ruffkarvel, tvärsnittsarea	cm ²	6	9	13	17	23	32	40	51	64
Sarg- och ruffkarm, tjocklek	mm	12	14	16	18	20	22	23	—	—
Rufftak, tjocklek	mm	14	14	16	18	19	20	21	—	—

¹⁾ Med L₀ förstås jaktens längd, mätt utvändigt, där horisontalplan 0 skär skrovet i medelplanet.

3.4.3 Tabell IV b. SPANT, BOTTENSTOCKAR, KONTRASPANT, då jakt bygges på fasta stålspant med två basade spant emellan

(Med undantag för spantavstånd äro samtliga i tabellen angivna dimensioner minimimått.)

		K l a s s k v m.						
		30	40	55	75	95	120	150
<i>Fasta spant</i> , inbördes avstånd, räknat från mitt till mitt	mm	500	500	500	525	560	600	650
<i>Fasta spant</i> , inom $\frac{2}{3} L_x$, av vinkeljärn, höjd×bred×tjocklek	mm	25×25×3	30×30×3	35×35×3	40×40×4	45×45×4	50×50×5	60×50×5
<i>Basade spant</i> , inom $\frac{2}{3} L_x$, höjd×bred	mm	22×25	25×25	30×30	32×40	34×43	36×46	40×50
<i>Kontraspant</i> , till stålspant vid röstjärn, av vinkeljärn	mm	—	25×25×3	30×30×3	35×35×3	40×40×4	45×45×4	50×50×5
<i>Bottenstockar</i> , inom $\frac{2}{3} L_x$, på varje fast spant: plåttjocklek plätens armlängd ¹⁾ höjd, mätt mallrätt från bottenstockens överkant i vertikalplan I garneringsvinkel fästvinkel	mm	3	3	3	4	4	4	5
	mm	320	350	390	440	480	510	550
	mm	50	60	70	80	90	100	110
	mm	—	25×25×3	30×30×3	30×30×4	35×35×4	40×40×4	45×45×4
	mm	40×40×4	40×40×4	40×40×5	50×50×5	50×50×5	55×55×6	65×65×6
<i>Bottenstockar</i> , för och akter om $\frac{2}{3} L_x$, på varje fast spant, om av plåt: tjocklek höjd mätt mallrätt på ett avstånd från bordläggningen av $\frac{1}{4}$ av spantlängden från stäv eller häckträ	mm	2	2	3	3	3	4	4
	mm	40	48	56	64	72	80	88
<i>Bottenstockar</i> , för och akter om $\frac{2}{3} L_x$, på varje fast spant, om av plåt: garneringsvinkel fästvinkel	mm	—	—	—	25×25×3	30×30×3	30×30×4	35×35×4
	mm	35×35×3	35×35×4	40×40×4	45×45×4	45×45×4	50×50×5	55×55×6
<i>Bottenstockar</i> , för och akter om $\frac{2}{3} L_x$, på varje fast spant, om av vinkeljärn	mm	25×25×3	30×30×3	35×35×3	40×40×4	45×45×4	50×50×5	60×50×5
<i>Extra bottenstockar</i> , om av trä: armlängd ¹⁾ höjd, mätt mallrätt från bottenstockens överkant i vertikalplan I bredd, mätt längskepps i medelplanet	mm	320	350	390	440	480	510	550
	mm	30	36	42	50	60	70	80
	mm	38	42	48	55	65	75	85
<i>Extra bottenstockar</i> , om av stål: Bottenstockens armlängd " tjocklek " höjd mätt mallrätt från bottenstockens överkant i vertikalplan I armvinkel " längd garneringsvinkel " längd fästvinkel	mm	320	350	390	440	480	510	550
	mm	3	3	3	4	4	4	5
	mm	50	60	70	80	90	100	110
	mm	25×25×3	30×30×3	35×35×3	40×40×4	45×45×4	50×50×5	60×50×5
	mm	480	525	585	660	720	765	825
	mm	—	25×25×3	30×30×3	30×30×4	35×35×4	40×40×4	45×45×4
	mm	—	440	490	550	600	640	690
	mm	40×40×4	40×40×4	40×40×5	50×50×5	50×50×5	55×55×6	65×65×6

¹⁾ Horisontalmått

3.4.4 Tabell V. DÄCKSBALKAR, HORIZONTAL- OCH VERTIKALKNÄN

(Med undantag för balkavstånd äro samtliga i tabellen angivna siffror minimivärden.)

		K l a s s k v m .								
		15	22	30	40	55	75	95	120	150
<i>Däcksbalkar</i> , inbördes avstånd, räknat från mitt till mitt	mm	250	250	250	250	250	262,5	280	300	325
<i>Däcksbalkar</i> , vanliga genomgående, om längre än halva största däcksbredden: höjd×bredd, på mitten av balken höjd×bredd, vid ändarna (bordvarts)	mm mm	31×25 25×25	33×25 27×25	36×27 29×27	40×29 32×29	45×32 36×32	51×36 41×36	58×41 47×41	66×47 53×47	75×54 60×54
<i>Grova Balkar</i> : antal höjd×bredd, på mitten av balken höjd×bredd, vid ändarna	 mm mm	4 45×32 36×32	4 50×36 40×36	4 55×40 44×40	5 60×44 48×44	5 68×48 53×48	5 77×54 62×54	5-6 87×62 70×62	5-6 99×70 79×70	5-6 113×81 91×81
<i>Luckbalkar</i> : höjd×bredd, på mitten av balken höjd×bredd, vid ändarna	mm mm	38×28 31×28	41×31 33×31	45×34 36×34	50×37 40×37	56×40 45×40	64×45 51×45	73×51 58×51	83×58 66×58	94×68 75×68
<i>Vertikalknän</i> : antal å varje sida armlängd, mätt från balkvägarens innersida respektive underkant	 mm	4 125	4 140	4 155	5 170	5 190	5 220	6 250	6 285	6 330
<i>Vertikalknän</i> , om av: <i>trä</i> , höjd ¹⁾ ×bredd ²⁾ , mätt på halva arm- längden a) <i>stålplåt</i> , tjocklek b) <i>vinkeljärn</i> c) <i>smidesjärn</i> , vid balkvägaren ” ändarna	mm mm mm mm mm	54×32 2 25×25×3 8×25 6×18	60×36 3 25×25×3 10×25 7×18	66×40 3 30×30×3 12×25 9×19	72×44 3 35×35×3 14×27 11×20	— 3 40×40×4 16×29 12×22	— 4 45×45×4 18×32 14×24	— 4 50×50×5 20×36 15×27	— 4 60×60×5 22×41 17×31	— 5 60×60×6 24×47 18×35
<i>Horisontalknän</i> : antal å varje sida armlängd, mätt från balk resp. balkvägare	mm mm	3 120	4 130	4 140	5 150	5 165	6 180	7 200	8 220	9 240
<i>Horisontalknän</i> , om av: <i>trä</i> , höjd ³⁾ ×bredd ⁴⁾ , mätt på halva arm- längden <i>stålplåt</i> , tjocklek	mm mm	25×31 —	25×33 —	25×36 —	32×40 2	32×45 3	32×51 3	37×58 3	37×66 4	37×75 4

- 1) Tvärskeppsmått
2) Längskeppsmått
3) Vertikalmått
4) Horisontalmått

3.4.5 Tabell VI. BULTAR, NITAR, SKRUVAR

(Med undantag för spantavstånd äro samtliga i tabellen angivna siffror minimivärden.)

		K l a s s k v m .								
		15	22	30	40	55	75	95	120	150
<i>Bultar</i> , av galv. eller rostfritt stål, genom köl, stävar och häckträ: inom 2/3 L _s , diameter för och akter om 2/3 L _s , diameter	mm	8	10	12	12	12	16	16	20	20
	mm	6	8	10	10	12	12	12	16	16
<i>Nitar</i> genom bordläggning och spant, antal i gångar: med 71—120 mm bredd " 121—170 " " " 171—220 " "	mm	2	2	2	2	2	2	2 (1) ¹⁾	2 (1) ¹⁾	2 (1) ¹⁾
	mm	3	3	3	3	3	3	2	2	2
	mm	—	—	—	—	—	—	3	3	3
<i>Nitar</i> genom bordläggning och stålspant, av galv. stål, diameter	mm	3,5	4	4,5	5	5	5,5	6	6,5	7
	<i>Skruv</i> , rostfritt stål, diameter	mm	5	6	6	6	6	8	8	8
<i>Nitar</i> genom bordläggning och basade spant, av koppar, diameter	mm	3	3,5	3,5	3,5	3,5	4	4,5	4,5	5
<i>Nitar</i> i stålkonstruktioner, av galv. stål: diameter ²⁾ inbördes avstånd, högst	mm	4—5	5—6	5—6	6—7	6—8	7—9	8—10	8—11	8—12
	mm	32—48	40—48	40—48	48—56	48—64	56—72	64—80	64—88	64—96
<i>Nitar</i> genom vägare, stålspant och bordläggning, av galv. stål, diameter	mm	3,5	4	4,5	5	5	5,5	6	6,5	7
	<i>Skruv</i> , rostfritt stål, diameter	mm	6	6	6	6	8	8	8	8
<i>Nitar</i> genom vägare, basade spant och bordläggning, av koppar, diameter	mm	4	4,5	5	5,5	6	6,5	7	7,5	8
<i>Nitar</i> genom bordläggning och träbottenstockar, av koppar, diameter	mm	3,5	4	5	5,5	6	6,5	7	7,5	8
<i>Nitar</i> genom bordläggning och armvinkel på extra bottenstock av galv. stål, diameter ³⁾ <i>Skruv</i> , rostfritt stål, diameter	mm	3	3,5	4	4,5	5	5,5	6	6,5	7
	mm	5	6	6	6	6	8	8	8	8
<i>Nitar</i> genom bordläggning och träbottenstockar respektive extra bottenstockar av stål, inbördes avstånd, högst	mm	60	70	80	90	100	110	120	130	140
<i>Nitar</i> genom verikalknån samt balk och spant, antal i vardera, se figur 6. <i>Nitar</i> genom vertikalknån och balk: om av koppar, diameter " " galv. stål, diameter <i>Skruv</i> , rostfritt stål, diameter		3	3	3	3	4	4	4	4	4
	mm	3,5	4	4,5	5	—	—	—	—	—
	mm	3	3,5	4	4,5	5	5,5	6	6,5	7
<i>Skruv</i> , rostfritt stål, diameter	mm	5	6	6	6	6	8	8	8	8
<i>Nitar</i> genom horisontalknä och balk respektive vägare: antal i varje arm om av galv. stål, diameter " " koppar, diameter <i>Skruv</i> , rostfritt stål, diameter		2	2	2	2	3	3	3	3	3
	mm	3	3,5	4	4,5	4,5	5	5	5,5	6
	mm	3	4	4,5	5	5	5,5	6	6,5	7
<i>Skruv</i> , rostfritt stål, diameter	mm	5	6	6	6	6	8	8	8	8
<i>Träskruvar</i> genom bordläggning och köl, stävar eller häckträ: diameter längd inbördes avstånd ⁴⁾ , högst	mm	5	5	5,5	5,5	6	6	7	7	7
	mm	32	38	38	44	51	51	64	64	76
	mm	55	55	60	60	60	60	70	70	70
<i>Träskruvar</i> genom skarndäck: diameter ⁵⁾ längd	mm	5	5	5	5,5	5,5	6	6	7	7
	mm	32	32	38	38	38	40	40	50	50

¹⁾ Siffrorna inom parentes anger antalet nitar i vart annat spant vid smalare gångbredd (71-90 mm).

²⁾ De lägre siffrorna gäller vid förekommande minsta godstjocklek (medelvärde).

" högre " " " " största " (").

Med stålkonstruktion menas här hopnitade byggnadsdelar av stål, t.ex. plåt med vinkeljärn, vinkeljärn med vinkeljärn, etc.

³⁾ Nära köl, stäv eller häckträ må skruv (mässing, galv. stål eller rostfritt) av minst 25 % grövre diameter än nitens i stället användas.

⁴⁾ Dessa skruvar placeras i möjligaste mån sicksack.

⁵⁾ Skarndäcket fästes till bordläggning, vägare och balk enligt figur 7. Skruvarna genom skarndäck och bordläggning må tagas med mindre diameter, om de placeras tätare, än figurerna visar.

4 KLASSIFICERING- OCH BYGGNADSBESTÄMMELSER FÖR JAKTER AV ARMERAD PLAST

Syftet med dessa bestämmelser är att båtar tillverkade av glasfiberarmerad plast skall ha minst samma styrka, vikt och viktsfördelning som motsvarande båt byggd enligt skärgårdskryssareregeln byggnadsreglemente för träbåtar.

Bestämmelserna om vikt, viktsfördelning och styrka är tillämpliga även vid byggnation i andra material än glasfiberarmerad plast.

4.1 FÖRFARANDE VID KLASSIFICERING

Ansökan skall vara skriftlig och ställas till KN. Följande ritningar och specifikationer skall insändas i tre exemplar, av vilka två återsänds med KN:s godkännande eller anmärkningar.

Längd- och tvärgenomskärningar visande båtens längd och tvärkonstruktioner. Ritningarna skall visa alla övergångar mellan båtens bärande delar, övergång mellan däck och bordläggning, skott och bordläggning samt infästning av mast, stag och vant. Ritningarna skall även utvisa läget av horisontalplanen 0 och 1, samt nollspantet.

Beskrivning av laminatsuppbyggnaden och av fastlaminerade förstyvningar i skrov, däck, överbyggnad etc.

Riggritning utvisande dimensionering av mast och rigg samt segelplanets utformning. Alla nödvändiga mått skall anges.

Deplacementsberäkning utvisande att båten uppfyller deplacementsfordringarna. För kontroll av viktsfördelningen skall vikten av varje huvuddel, skrov, däck, basinredning och barlastköl anges.

Efter granskning av insända ritningar och uppgifter meddelar KN i vilken omfattning konstruktiv utformning, material, materialdimensioner, inredning och utrustning överensstämmer med skärgårdskryssareregeln bestämmelser.

4.2 BESIKTNINGAR

När en båt skall godkännas, skall den kontrolleras i avseende:

Att tillverkningsförhållandena under bygget är enligt god praxis.

Att material och komponenter uppfyller bestämmelsernas krav.

Att de enskilda konstruktionsdelarna är utformade och dimensionerade enligt bestämmelserna, de godkända ritningarna och specifikationerna.

Att uppbyggnad och arbete är utfört till kontrollantens godkännande och i överensstämmelse med bestämmelserna och god praxis.

Att arrangemang och utrustning uppfyller bestämmelsernas krav.

Över utförda undersökningar upprättas protokoll.

När KN konstaterat att båten uppfyller de förutsättningar för godkännande som kommit till uttryck i dessa bestämmelser meddelas godkännande.

Tillverkaren skall bereda KN:s kontrollant tillträde till de tillverknings- och lagerlokaler som skall användas vid tillverkningen och bistå honom så att undersökning som i dessa bestämmelser sägs kan genomföras. Tillverkaren skall i största möjliga utsträckning lämna KN fullständiga och korrekta upplysningar om förhållanden av betydelse för KN:s undersökning. Tillverkaren eller hans representant skall ställa erforderlig handräckning till förfogande vid provning och skall förbereda provningen. Tillverkaren skall betala kostnaderna för hela provningen.

En nybyggnad skall besiktigas:

1 När mallarna är resta, men innan kärnmaterial pålagts, alternativt när formarna rests.

2 När skrov och däck är färdigplastade, men innan de sammanfogats och bottenstockar och förstyvningar monterats. Härvid skall skrov och däck vägas var för sig.

3 När båten är färdig, men innan sjösättningen.

Om nödvändigt görs en slutbesiktning då båten är sjösatt och riggad.

4.3 MATERIAL. LOKALER OCH ALLMÄNT UTFÖRANDE

4.3.1 Tillverkningsnormer

Tillverkningslokal skall vara så utrustad och arrangerad att materialleverantörernas föreskrifter för behandling av materialen, lamineringsprocessen och härdningsbetingelserna kan uppfyllas.

I lokal för laminering får temperaturen aldrig vara lägre än 18 grader C. och får inte variera mer än ± 3 grader C under loppet av ett dygn. Den föreskrivna temperaturen skall kunna hållas oberoende av utomhustemperaturen och skall uppnås minst ett dygn innan lamineringsarbete påbörjas.

Den relativa fuktigheten skall hållas så konstant att kondensering undviks och får inte överstiga 80 %. Om det i lokalen utförs laminering genom sprutning skall den relativa fuktigheten inte vara lägre än 40 %. Den föreskrivna luftfuktigheten skall kunna hållas oberoende av temperatur och luftfuktighet utomhus.

Drag genom dörrar, fönster etc och direkt solljus får inte förekomma på ställen där lamineringsarbete eller härdningsprocess pågår.

Tillverkningslokal skall hållas ren och bör vara fri från damm, så att råmaterial och formar ej förorenas.

Lokalens ventilationsanläggning skall vara så anordnad att laminatets uthärdning inte hindras.

Lagerlokalerna skall vara utrustade och arrangerade så att materialleverantörens föreskrifter beträffande lagring och behandling av råmaterialet kan uppfyllas.

Lagerlokal för glasfiber skall hållas ren och så långt möjligt fri från damm, så att råmaterialet inte förorenas.

Glasfiber materialet skall, om inte tillverkaren rekommenderar annat, innan det överförs till lamineringslokalen lagras i minst två dygn i lagerlokal med en lägre relativ fuktighet än i tillverkningslokalen och vid en temperatur som är minst 2 grader C högre än i tillverkningslokalen. Om en sådan lagring av glasfiber materialet inte är möjlig skall detta lagras i minst två dygn i lokaler med samma miljö som i tillverkningslokalen.

Tillverkaren skall arkivera certifikat för polyester, gelcoat, topcoat och armeringsmaterial så att KN:s kontrollant kan övertyga sig om att råmaterialet uppfyller föreskrifterna.

Material i båtens bärande delar skall vara typgodkänt av Svenska sjöfartsverket.

4.3.2 Arbetsutförande

Gelcoat skall påföras i en tjocklek av 0,3 - 0,5 mm och bör sprutas. Rinningar i gelcoaten får inte förekomma. Gelcoat får ej härda mer än 24 timmar innan lamineringen påbörjas.

Bärande delar skall i allmänhet utgöras av handupplagda laminat. Andra formningsmetoder kan godkännas efter utförliga prov.

Laminering av viktiga skrovdelar skall utföras av tränad personal eller under tillsyn av en arbetsledare som har erfarenhet av att bedöma arbetsutförandet och kvaliteten hos det färdiga laminatet.

Stora konstruktioner skall stöttas ordentligt när de tagits ur formarna.

Fastlaminering av förstyrningar, inredning etc skall så långt möjligt utföras mot vått laminat. Laminat som härdat mer än 24 timmar skall befrias från vax och slipas så att fibrerna blottas samt rengöras innan delar som kommer att belastas får lamineras fast.

Laminat vars insida kan komma att utsättas för vatten skall påföras en lämplig ytbehandling (t.ex. topcoat) som skyddar laminatet. Förstyrning och inredning, som är fäst vid dessa laminat, skall också påföras sådan beläggning. När kanten av ett laminat inte skyddas på annat sätt skall den täckas med polyester, som bör armeras med minst ett lager matta.

När kanten av en sandwichpanel inte skyddas på annat sätt skall den lamineras över.

Efter avslutad laminering skall laminatet härda i minst två dygn under samma betingelser som anges för tillverkningslokalerna. I de fall detta inte är möjligt skall särskild godkänd anläggning för efterhärdning användas.

4.3.3 Handuppläggning

Glasfiberarmeringen skall läggas i den godkända ordningsföljden. Mot gelcoaten skall ligga ett lager lätt matta eller ytväv.

Endast ett lager armeringsmaterial bör läggas i taget.

Polyester skall påföras mellan varje lager.

Vid skarvning av armeringsmaterial skall överlappningen vara minst 50 mm. Gas- och luftinneslutningar skall arbetas ut ur laminatet innan nästa lager läggs på. Utrullningen av varje lager skall utföras omsorgsfullt och försiktighet skall iaktas vid skarpa övergångar och hörn.

Tidsintervall mellan läggning av armeringslagren skall ligga inom de gränser råmaterialtillverkaren föreskriver. Vid tillverkning av tjocka laminat skall tillses att tidsintervallen inte blir så korta att för stor värmeutveckling uppstår.

4.3.4 Detaljutformning

Konstruktioner i glasfiberarmerad polyester bör utformas utan skarpa kanter. Där skarpa kanter inte kan undvikas skall dessa förstärkas genom inläggning eller överläggning med ytterligare laminat. Utformningen får inte vara för komplicerad och konstruktioner som försvårar tillsyn och reparationer skall undvikas. Konstruktioner som ger drag-påkänningar vinkelrätt mot laminatets plan skall undvikas där sådana påkänningar kan leda till delaminering.

Förstyvningar, inredning etc som lamineras fast vid sido- och bottenlaminat skall fästas med minst 2 mm laminat.

Tjockleksövergångar i laminatet skall vara jämna och ha en utsträckning av minst 20 gånger tjockleksskillnaden, och för högt belastade laminat minst 40 gånger tjockleksskillnaden.

Vid sandwichkonstruktioner får plötsliga tjockleksförändringar inte förekomma inom samma laminatfält eller mellan sandwichlaminat och enkellaminat.

Belastade övergångar mellan sandwichkonstruktion och enkellaminat skall ha en tjockleksövergång med en utsträckning av minst 2 gånger kärntjockleken. Luftinneslutningar vid kärnans kanter skall undvikas. Där risk för fuktinträning finns skall kärnans kanter spacklas.

4.3.5 Fogar

Fogar skall vara enkla och lätta att kontrollera, och skall vara så utformade att risk för delaminering hos de hopfogade laminaten inte uppstår.

4.3.6 Nit- och skruvförband

Nitar, skruvar och brickor skall vara av icke korroderande material eller korrosionsskyddade.

Hål för nitar och skruvar skall borras och ha samma diameter som niten eller skruven. Avståndet från hålcentrum till laminatkant skall vara minst 2,5 gånger håldiametern för nitar och minst 3 gånger håldiametern för skruvar. Delningen för nitar skall vara minst 2,5 gånger håldiametern och för skruvar minst 3 gånger håldiametern. Nit- och skruvdelning bör inte överstiga 150 mm.

Skruvskalle och mutter skall ha bricka med utvändig diameter som är minst 2 gånger håldiametern och en tjocklek som är minst 0.1 gånger håldiametern, dock aldrig mindre än 0.5 mm. Ingen bricka krävs för skruvskallen då denna uppfyller breddkravet. I högt belastade förband kan KN kräva större brickor.

I vattentäta förband skall nit/skruv påföras tätningsmaterial före monteringen och låsas efter monteringen.

4.4 DIMENSIONERING AV BÅTAR AV ARMERAD PLAST

4.4.1 Allmänt

Följande dimensionering är utformad för sandwichlaminat med en glashalt av 30 viktsprocent och ett distansmaterial med densiteten 80 kg/m³. Vid avvikelser från detta reglemente skall beräkningar visas och godkännas tillsammans med övrigt ritningsunderlag innan byggnationen påbörjas.

Om glashalten vid byggnationen skulle komma att överskrida 30 % så skall konstruktionsdelen likväl hålla den beräknade vikten. Ytterligare lamineringsmaterial måste då tillföras. Detta skall fördelas jämnt över detaljens hela yta.

Topp- och gelcoat skall inte inräknas i laminatvikten.

4.4.2 Krav på färdigt laminat

Färdigt uthärdat laminat skall uppfylla minst följande krav på mekaniska egenskaper:

Böjbrottgrens	120 Mpa	(1 200 kp/cm ²)
Elasticitetsmodul. drag	7 000 MPa	(70 000 kp/cm ²)
Dragbrottgrens	90 MPa	(900 kp/cm ²)
Elasticitetsmodul. böjning	7 000 MPa	(70 000 kp/cm ²)

Dragbrottgrens och elasticitetsmodul, drag, bestäms i enlighet med ISO/R 527-1966.
Böjbrottgrens och elasticitetsmodul vid böjning bestäms i enlighet med ISO 178-1972.

Glashalten i uthärdat laminat skall vara minst 27 och högst 40 viktsprocent mätt enligt ISO/R 1172-1970. Glashalten i laminatet bör inte variera mer än 4 viktsprocent.

Ytterlaminatet skall vara max 60 % och minst 50 % av det totala laminatet vid sandwichkonstruktion.

4.4.3 Provning av laminat

Om provning av laminat befins nödvändig skall denna provning utföras av provningsanstalt som KN godkänner.

4.4.4 Kölstråk / Kölsula

Kölstråket skall utföras som enkellaminat med en vikt/m² och bredd enligt tabell VII. Kölstråket skall ha en jämn turning.

Kölsulan skall utföras som enkellaminat med i tabell VII angiven minsta vikt/m².

4.4.5 Bottenstockar

Bottenstockar skall finnas från $L_x/10$ för om mast till akter om hjärtstock. Armlängd, delning, bredd, höjd och vikt/m² enligt tabell VII.

En extra bottenstock skall placeras strax framför hjärtstockens genomföring i skrovet.

Även vid den nedbyggda kölens framkant skall en extra bottenstock placeras.

Extra bottenstockar skall placeras under mastfiskens så att delningsavståndet blir halva tabellvärdet under hela mastfiskens längd.

Om mastfiskens sträcker sig över den nedbyggda kölens framkant utgår den extra bottenstocken enligt ovan.

Om en tvärskepps förstävning enligt 4.5 byggs mellan de ordinarie bottenstockarna så skall dess nedre del utformas som en bottenstock.

Om en bottenstock delvis byggs på sandwichlaminatet så skall detta förstärkas extra under bottenstocken. Innerlaminatet skall härvid förstärkas med samma vikt per ytenhet som ytterlaminatets hela vikt. Förstärkningen skall vara minst tre gånger så bred som bottenstocken.

4.4.6 Tvärskeppsförstyvningar

4.4.6.1 Tvärskeppsförstyvningar kan utgöras av skott eller runtomgående spant med minsta dimension och antal enligt tabell VII. (Figur 11)

4.4.6.2 Tvärskeppsförstyvningar skall finnas vid förstag, röstjärn, för- och akterkant av ruff samt akterkant av sittbrunn.

Förstyvningarna vid röstjärn och förkant av ruff kan vara en och samma.

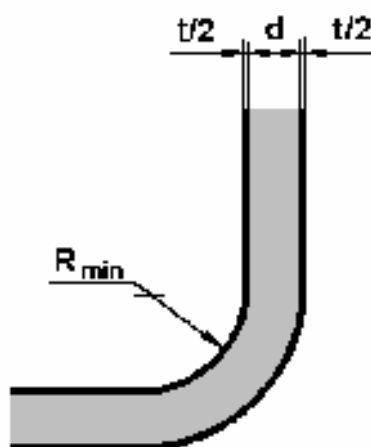
4.4.6.3 Förstyvningarnas inbördes avstånd bör ej överstiga 3 m.

4.4.6.4 Om skott eller spant utföres i plywood, trä eller annat vattenabsorberande material skall de sammanfogas med skrov och däck enligt figur 11. Skruvdimension enligt tabell VI "Nitar genom verikalknä", delning 100 mm, detaljutförande enligt 4.3.6.

4.4.7 Laminat i slag

4.4.7.1 Minsta krökningsradie i sandwichlaminat ges av formeln:
$$R_{\min} = \frac{W \times \sigma_L}{\sigma_T \times (d + t)}$$

R_{\min}	minsta krökningsradien (mm)
σ_T	distansmaterialets tryckhållfasthet
σ_L	laminatets böjbrottningsgräns
W	böjmotstånd enligt tabell (cm ³ /m)
d	distansmaterialets tjocklek (mm)
t	halva totala laminattjockleken (mm)



Figur 8 (Krökning i slag)

4.4.7.2 Om krökningsradien för slag i enkellaminat är mindre än 40 gånger laminattjockleken skall slaget förstärkas extra.

4.4.8 Däcksfläns

Förbindningen mellan däck och sida skall förutom bordläggning och däck innehålla en vikt/m enligt tabell VII.

Överlappen mellan däck och skrovfläns skall vara minst sex gånger enkellaminatets tjocklek.

Relingslistens vikt kan, efter godkännande av KN, få medräknas i vikten.

4.4.9 Bordläggning, däck och överbyggnad

4.4.9.1 Bordläggning, däck och överbyggnad utföres i huvudsak som sandwichlaminat. Överbyggnad skall dimensioneras som däck. Dimensionering enligt tabell VII.

4.4.9.2 Däcksöppningar skall kantförstärkas med 25 % av laminatvikten. Förstärkningen skall vara minst 100 mm bred.

4.4.9.3 Öppningar med någon sida större än 750 mm skall förstärkas med balk eller dylikt, med en styrka motsvarande den bortskurna delen.

4.4.10 Stöttning av mast

Skrovet skall förstärkas för att kunna uppta de krafter som överförs från mast till skrov. Tryckkraften i mastfoten skall minst dimensioneras för 2 gånger displacementet.

Masten skall företrädesvis placeras på mastfisk vilande mot bottenstockar. Mastfisken skall ha en längd av 10 - 15 % av L_x

När masten står på däck skall mastfoten understödjas av en konstruktion dimensionerad för tryckkraften 2 gånger displacementet.

4.4.11 Beslagsinfästningar

Område av skrov och däck, där beslag skall fästas, skall förstärkas så att tillräcklig fördelning av belastningen erhålls. Vid utformningen av förstärkningar skall hänsyn tagas till belastningens storlek och riktning.

Beslag vilka utsätts för större påfrestningar, såsom knapar, skotskenor och liknande, skall monteras på enkellaminat. Förstärkningen skall täcka ett tillräckligt stort område runt beslaget, och de enskilda lagren skall ges god överlappning. Beslag skall monteras med genomgående skruv.

4.4.12 Barlastköl

Barlastköl skall monteras till skrov med bultar av austenitiskt rostfritt stål innehållande molybden, eller av annat sjövätenbeständigt material, beroende på materialet i barlastkölen. Antal och dimension av bultarna fastställs av paragraf 3.3.5.5 i byggnadsreglemente för träbåtar.

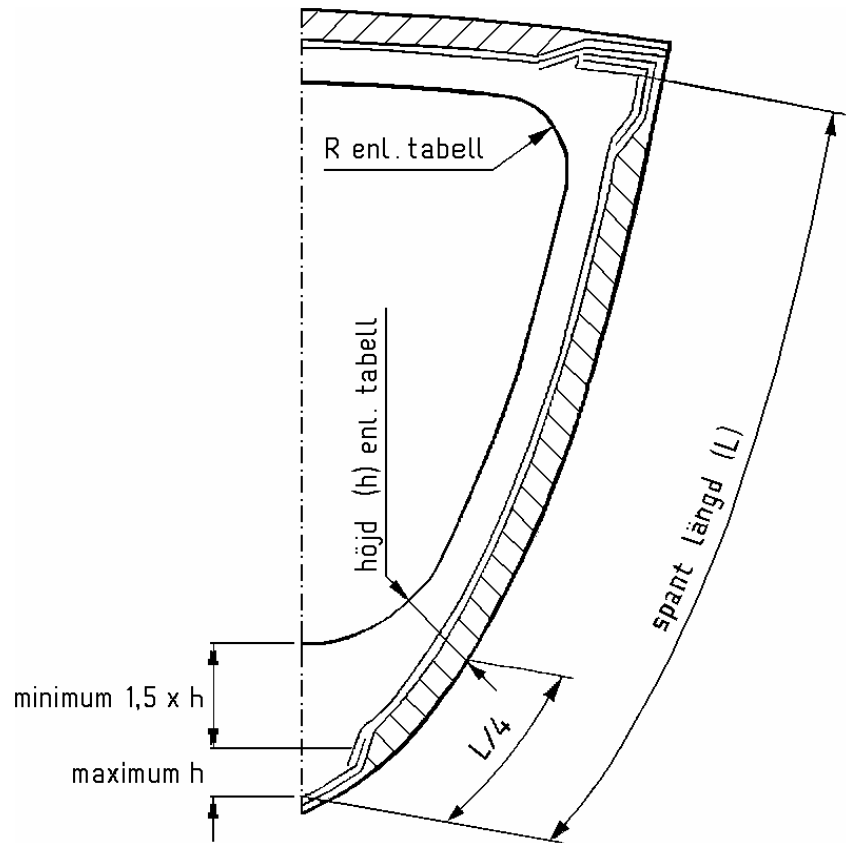
Invändigt under muttrarna skall ligga en solid platta av lämpligt material eller kraftiga brickor.

4.4.13 För liten skrovvikt

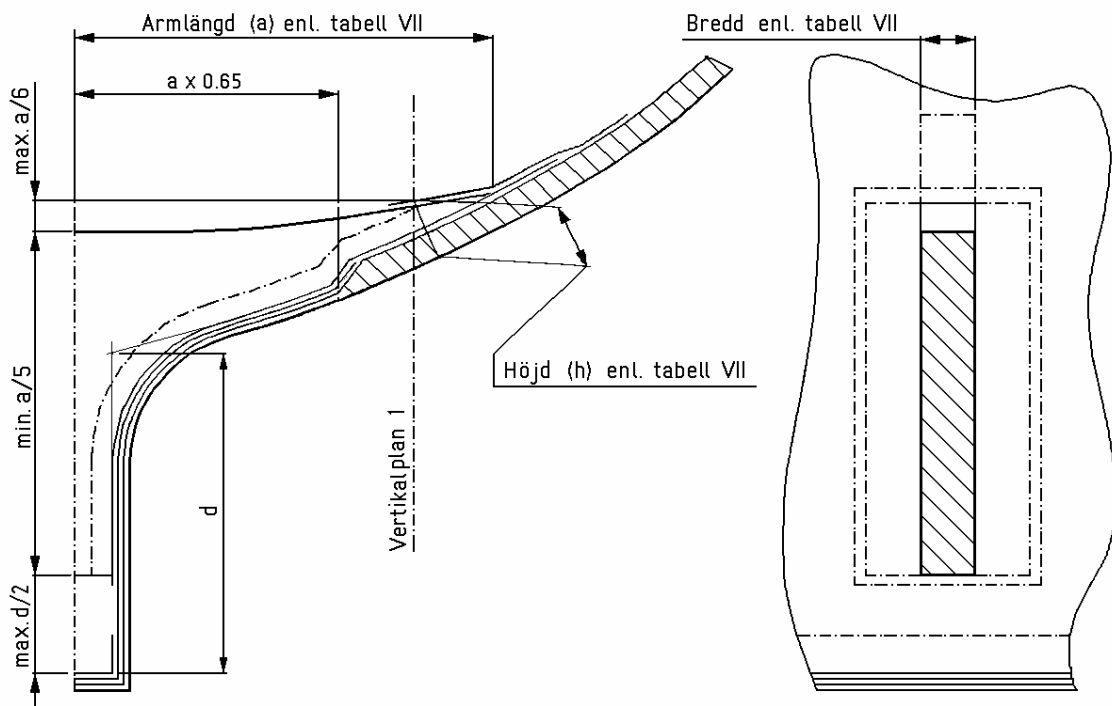
Skulle vid kontrollvägning framkomma att skrov inte håller minimivikten skall den felande vikten plastas fast, i form av t.ex. blyvikter, i L_x 's ändpunkter. Vikten får fördelas fritt mellan för och akter.

4.4.14 För liten däcksvikt

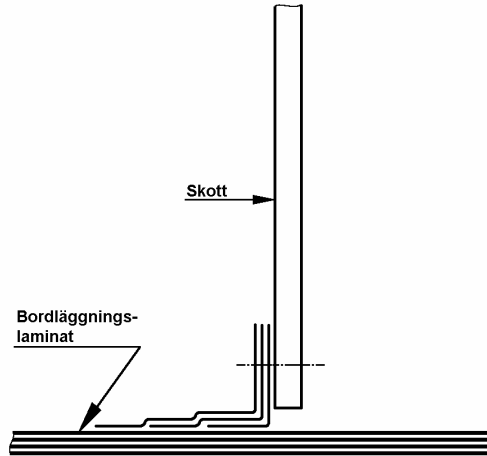
Skulle vid kontrollvägning framkomma att däck inte håller minimivikten skall den felande vikten plastas fast, i form av t.ex. blyvikter, i L_x 's ändpunkter i däckets. Vikten får fördelas fritt mellan för och akter.



Figur 9 (Bottenstock i förskepp)



Figur 10 (Bottenstock vid köl)

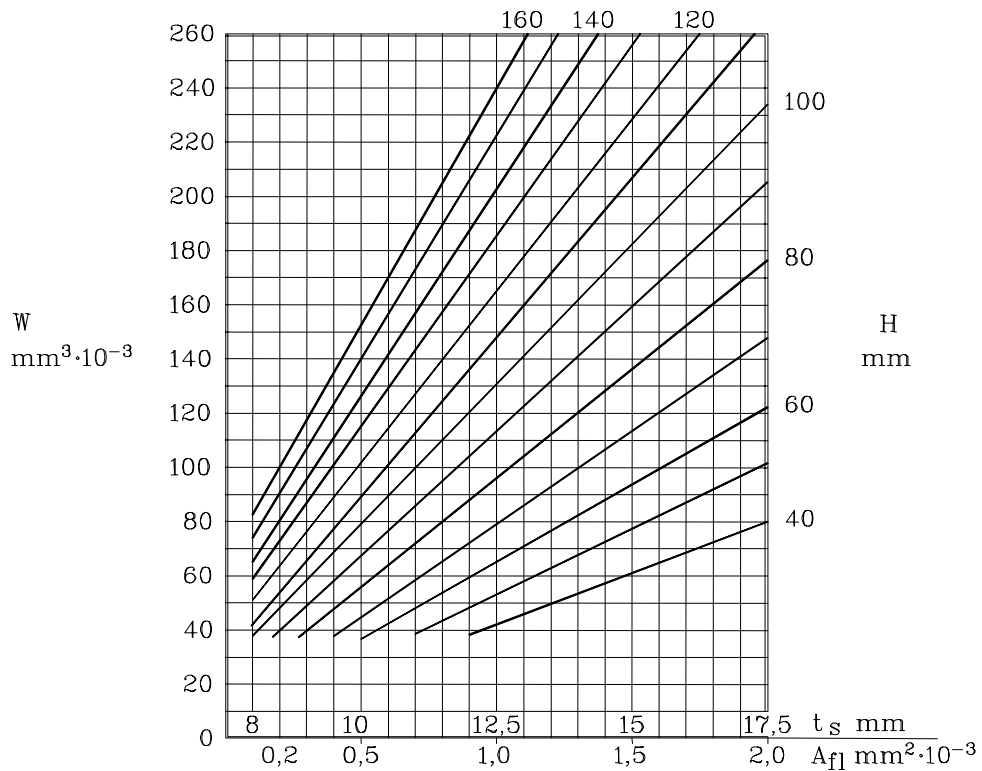
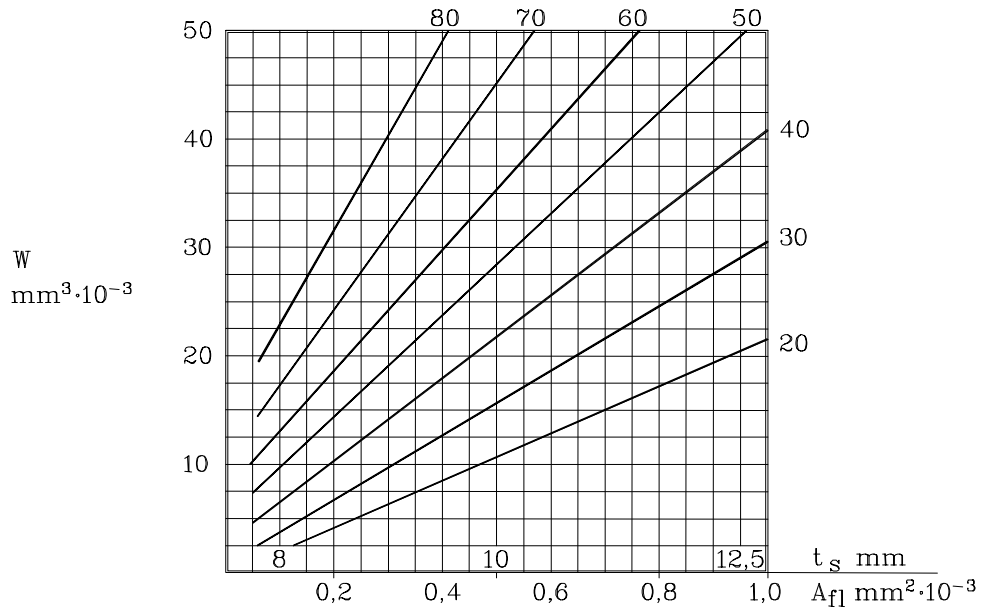
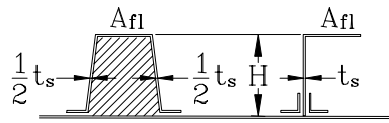


Figur 11 (Infästning av skott till bordläggning)

4.5 Tabell VII. DIMENSIONER, VIKTER OCH BÖJMOTSTÅND

			K l a s s k v m									
			15	22	30	40	55	75	95	120	150	
<i>Sida och botten</i>												
ytvikt inom 2/3 L _x	minst	kg/m ²	9,5	10,7	12,4	14,3	17,0	20,3	22,2	25,8	28,6	
ytvikt utom 2/3 L _x	minst	kg/m ²	9,5	10,5	11,8	13,6	15,7	17,8	21,2	23,7	27,2	
böjmotstånd	minst	cm ³ /m	10,6	14,3	18,4	22,9	29,6	38,3	47,3	57,6	69,5	
<i>Kölstråk</i>												
ytvikt (laminattjocklek (t))	minst	kg/m ² mm	17,1 (11,4)	19,3 (12,8)	22,3 (14,9)	25,7 (17,2)	30,6 (20,4)	36,5 (24,4)	40,0 (26,6)	46,4 (31,0)	51,5 (34,3)	
bredd (b/2), förstäv vid däck	minst	mm	65	75	90	100	110	125	135	150	165	
förstäv vid L ₀	minst	mm	95	110	125	140	150	165	185	200	220	
förstäv vid mast	minst	mm	135	155	180	215	250	285	305	325	370	
häckstråk vid roderstäv	minst	mm	90	110	135	170	205	235	255	275	300	
häckstråk vid L ₀	minst	mm	65	80	90	100	110	125	140	155	170	
häckstråk vid spegel	minst	mm	50	60	70	80	90	100	110	125	140	
<i>Kölsula</i>												
ytvikt (laminattjocklek (t))	minst	kg/m ² mm	30,0 (25,0)	42,8 (28,5)	49,5 (33,0)	57,2 (38,1)	68,0 (45,3)	81,2 (54,0)	88,8 (59,2)	103,0 (69,0)	114,0 (76,0)	
<i>Bottenstockar</i>												
delning	högst	mm	500	500	500	500	500	500	500	500	500	
armlängd (a)	minst	mm	250	280	320	350	390	440	480	510	550	
höjd i vertikalplan 1 (h)	minst	mm	51	58	67	77	88	100	112	126	140	
bredd	minst	mm	35	40	47	54	62	70	78	88	98	
ytvikt (laminattjocklek (t))	minst	kg/m ² mm	9,5 (6,3)	10,7 (7,1)	12,4 (8,3)	14,3 (9,5)	17,0 (11,3)	20,3 (13,5)	22,2 (14,8)	25,8 (17,2)	28,6 (19,1)	
<i>Tvårskeppsförstyvningar</i>												
antal	minst	st	4	4	4	5	5	5	6	6	6	
skott, tjocklek	minst	mm	12	12	12	13	13	14	14	15	15	
spant, böjmotstånd	minst	cm ³	10,8	15,0	20,2	26,4	37,0	53,5	78,0	115,0	170	
min invändig krökningsradie	minst	mm	125	140	155	170	190	220	250	285	330	
<i>Däck</i>												
Ytvikt, däcksbredd > 0,5 × b _m	minst	kg/m ²	8,7	9,8	11,1	12,5	14,0	15,6	17,9	20,6	23,6	
däcksbredd ≤ 0,5 × b _m	minst	kg/m ²	8,7	9,7	10,8	12,2	13,5	15,0	17,2	19,9	22,6	
böjmotstånd, däcksbredd > 0,5 × b _m	minst	cm ³ /m	33,3	38,9	45,0	51,0	59,5	69,7	78,5	88,4	99,8	
däcksbredd ≤ 0,5 × b _m	minst	cm ³ /m	33,3	33,3	38,9	45,0	51,0	59,5	69,7	78,5	88,4	
<i>Skrov- och däcksfälans</i>												
Vikt	minst	kg/m	0,6	0,9	1,2	1,6	2,1	2,9	3,7	4,7	5,8	

Ovan, inom parentes satta, laminattjocklekar (t) är att se som approximationer då laminattjockleken kan variera med olika glashalter. Vid beräkningar och klassificeringar skall vikten vara gränssättande.



Böjmotstånd, inräknat bidrag från huvudlaminat, för sektioner som funktion av flänsarea, A_{fl} , kärnhöjd, H och stegtjocklek, t_s .

Diagam 1 (Böjmotstånd spant)

5 MAST OCH RIGG

5.1 ALLMÄNT

5.1.2 Vid ovanligt riggningsätt bestämmer KN med hänsyn till gällande bestämmelser, vilka dimensioner masten skall hava.

5.1.3 Om masten ges avsevärd permanent böjning mellan undre vantfäste och däck, skall masten däremellan förstärkas på betryggande sätt.

5.1.4 Segelmåthöjden H (figur 19) mätes som avståndet från underkant av mätbandet i masttoppen till överkant av skarndäck vid mastens akterkant och på följande sätt:

mått a: från en punkt tvärs mastens akterkant, som ligger i höjd med underkant av mätbandet i masttoppen, rätlinjigt till däckets överkant (respektive överbyggnad vid mastens akterkant);

mått b: balkbukten vid mastens akterkant, dvs höjden från däckets överkant (respektive överbyggnads överkant) midskepps till skarndäckets överkant, båda mätta i ett tvärskeppsplan vid mastens akterkant. De bägge måtten a och b adderade giva måttet.

Saknas mätband i masttoppen räknas skivgattets centrum som mätpunkt.

5.1.5 Storbommens överkants högsta läge över skarndäck (HB) mätes på samma sätt, (figur 19) sålunda:

mått c: från överkant av mätmärket för storbommens överkant vid mast till däckets överkant längs mastens akterkant,

mått b: balkbukten, mätt som vid 5.1.4 på samma ställe som mått b. De bägge måtten c och b adderade giva HB.

Mätmärket för storbommens överkant får icke ligga högre över skarndäck än som är angivet i tabell VIII (HB).

5.1.6 För båtar med gaffelsegel räknas som segelmåthöjd summan av följande 3 mått:

Storbommens höjd över skarndäck (HB) + längd av storsegel utmed masten (måttet M) + längd av gaffel (mått G) (se mätinstruktion).

5.1.8 De undre vanten på vardera sidan eller ensamt vant, skall hava en brotthållfasthet, som är minst lika med båtens deplacement. Som undervant räknas härvid blott sådana vant, som gå till undermasten och sakna spridare. Toppvantet på vardera sidan skall ha en brotthållfasthet av minst 70% av deplacementet.

5.1.9 Vants och stags infästningar skola hava en hållfasthet lika med den för motsvarande vant eller stag beräknade. Övrig rundhult och rigg skall hava en styrka motsvarande mastens.

5.1.10 Utriggare av varje slag som skotpunkt för segel äro förbjudna. Infästningspunkten för förstaget och försegelhalsen måste befinna sig nära mittlinjen.

Anordning för förskjutning av försegelhalsen i sidled får icke insättas.

Vid förseglet får ingen anordning förutom spinnakerbom finnas med vilken det är möjligt sprida förseglet utöver förkant av förtriangeln (dvs rätlinjiga förbindelsen mellan översta punkten I och förligaste punkten J).

När spinnakerbom föres skall dess ena ände sitta mot masten.

Det är icke tillåtet att samtidigt använda mer än en spinnakerbom.

Vid spinnaker får utom spinnakerbommen varken lattor eller mekaniska anordningar anbringas för att sprida densamma.

5.6 MAST

5.6.1 Frontarea (A)

Mäts enligt formeln $A = (D_0 + 4 D_1 + 2 D_2 + 4 D_3 + D_4) \times H / 12$.

M = längd utmed mast enligt § 6.6.1.1

H = segelmätningshöjd enligt § 5.1.4

D0 är bredden tagen vid bommen.

D1 är bredden tagen $\frac{1}{4}$ H

D2 är bredden tagen $\frac{1}{2}$ H

D3 är bredden tagen $\frac{3}{4}$ H

D4 är bredden tagen vid Hmax

5.6.2 Masttoppsvikt (MTV)

Vägs vid övre mätmärket med masten balanserad på bommärket. Vantens och fallens nederändor hängs över bocken, löpande och stående rigg i seglingsläge, enligt ISAF's redskapsregler.

Beslag under bommärket får demonteras vid vägning.

Minsta MTV beräknas enligt formeln: $MTV = k \times (M^2 - R^2) / 2M$

M = längd utmed mast enligt 6.6.1.1

R = rotlängd (längden från bommärkets överkant till mastens underkant)

k = konstant (enl tabell VIII)

5.6.3 Regler för undvikande av ej önskvärda konstruktioner

Mastens långskeppsmått får inte i någon sektion vara mindre än tvärskeppsmåttet.

Mastdiametern ska vara kontinuerlig och avtagande eller konstant mot ändarna.

5.6.4. Reduktion för lägre segelmäthöjd.

Den enligt tabellen föreskriven masttoppsvikt och frontarea, gäller för master å sådana jakter, vid vilka segelmäthöjden enligt tabellen är fullt utnyttjad. (Tabellvärde H.) Vid lägre segelmäthöjd reduceras dessa värden.

Konstanten för masttoppsvikt (k) minskas till k_x enligt $k_x = k \times H_x / H$

Frontarean A minskas till A_x enligt: $A_x = A \times (H_x / H)^2$

5.6.5. Vridbar mast

Vridbar mast erhåller en tilläggsarea enligt nedan:

At = mastens area tvärskepps

Al = mastens area långskepps

M = längd utmed mast enligt 6.6.1.1

Tvärskeppsarean (At) beräknas enligt följande:

$$At = (B0 + 4 B1 + 2 B2 + 4 B3 + B4) \times M / 12$$

B0 är bredden tagen vid bommen.

B1 är bredden tagen $\frac{1}{4}$ M

B2 är bredden tagen $\frac{1}{2}$ M

B3 är bredden tagen $\frac{3}{4}$ M

B4 är bredden tagen vid Hmax

Långskeppsarean (Al) beräknas enligt följande:

$$Al = (L0 + 4 L1 + 2 L2 + 4 L3 + L4) \times M / 12$$

L0 är längden tagen vid bommen.

L1 är längden tagen $\frac{1}{4}$ M

L2 är längden tagen $\frac{1}{2}$ M

L3 är längden tagen $\frac{3}{4}$ M

L4 är längden tagen vid Hmax

Tilläggsarea för vridbar mast = Al – At

Al/At skall vara 1,5 – 2,0

5.6.6. Ovanliga konstruktioner

KN kan begära in en hållfasthetsberäkning om nämnden finner det motiverat.

5.7 Tabell VIII MAST

Segelyta (S)	högst	m ²	K l a s s k v m.								
			15	22	30	40	55	75	95	120	150
Segelmåthöjd (H)	högst	m	9,65	11,15	12,50	14,20	16,40	18,80	20,80	23,10	25,50
Bommärke (HB) å mast över skarndäck (se figur 20)	högst	m	1,00	1,03	1,07	1,11	1,16	1,21	1,26	1,32	1,38
Förtriangel, höjd (I)	högst	m	6,75	7,60	8,70	9,90	11,50	13,20	14,60	16,20	17,80
Frontarea (A) på masten sett förifrån	minst	m ²	0,875	1,109	1,352	1,672	1,53	2,00	2,50	3,12	3,84
Konstant för masttoppsvikt (k)	minst	-	2,58	3,56	4,69	5,33	5,86	7,91	9,95	12,51	15,57
Bomhöjd	högst	mm	119	129	139	155	182	212	239	268	300

6 MÄTINSTRUKTION

6.1 ALLMÄNNA BESTÄMMELSER

6.1.1 Platskontrollanter och mätmän

Styrelsen för ett lands seglarförbund (nationella myndighet) utser - efter förslag av KN, då sådan finnes tillsatt - på lämpliga orter platskontrollanter och mätmän, vilka skola utföra erforderliga kontroll- och mätförrättningar inom respektive distrikt, som ävenledes fastställas av förbundet.

Utsedd platskontrollant, vilken för KN verkställer föreskrivna besiktningar beträffande byggnads- och inredningskontroll (enligt byggnadsreglementets bestämmelser jämte event. specialinstruktioner från KN), är samtidigt självskriven mätman och skyldig utföra skrovmätning liksom ock, då så påfordras, segelmätning och utrustningskontroll.

Som mätman utsedd person skall verkställa erforderliga skrov- och segelmätningar jämte utrustningskontroll.

Om speciella omständigheter föreligga, kan seglarförbundet förordna platskontrollant eller mätman att utföra förrättning inom annat distrikt än det, för vilken han utsetts.

6.1.2 Jävigheit

Platskontrollant eller mätman är jävig besiktiga eller mäta:

- 1) Jakt, som han själv konstruerat eller byggt, eller i vars byggnad eller ombyggnad han tagit del.
- 2) Jakt, som byggts av firma, i vilken han är ekonomiskt intresserad.
- 3) Jakt, som han beställt, äger eller är delägare i.

6.1.3 Förbud mot extra måtts tagande

Platskontrollant eller mätman får icke taga andra mått än som erfordras enligt bestämmelserna, förutom i de fall seglarförbundets styrelse eller KN därtill giver uttryckligt uppdrag.

6.1.4 Mätinstrument

För måtts tagande skall stålband användas.

Samtliga mått skola tagas med största möjliga noggrannhet och avläsas minst två gånger.

Stålmåttband skola vara av klass II.

Vid vägning skall av KN godkänd våg användas.

6.1.5 Rapport över besiktning eller mätning

Besiktning eller mätning skall protokollföras av vederbörande funktionär, som, sedan förrättning avslutats, däröver insänder rapport med erforderliga uppgifter till KN.

6.1.6 Förrättnings överklagande

Om jakts ägare eller dennes ombud önskar överklaga viss besiktning eller mätning, skall motiverad skrivelse tillställas KN eller Svenska Seglarförbundet. KN respektive Svenska Seglarförbundet låter mot avgift verkställa ny besiktning eller ommätning, som blir utslagsgivande. Dylig avgift bortfaller dock, om överklagandet befinnes vara befogat.

6.2 SKROVMÄTNING

6.2.1 MÄRKEN

Nollspant. Den tvärsnitt där största medelbredden finnes benämnes nollspant.

6.2.1.1 Fribordsmärkena skola vara likbenta rätvinkliga trianglar med de båda lika stora sidorna minst 60 mm långa.

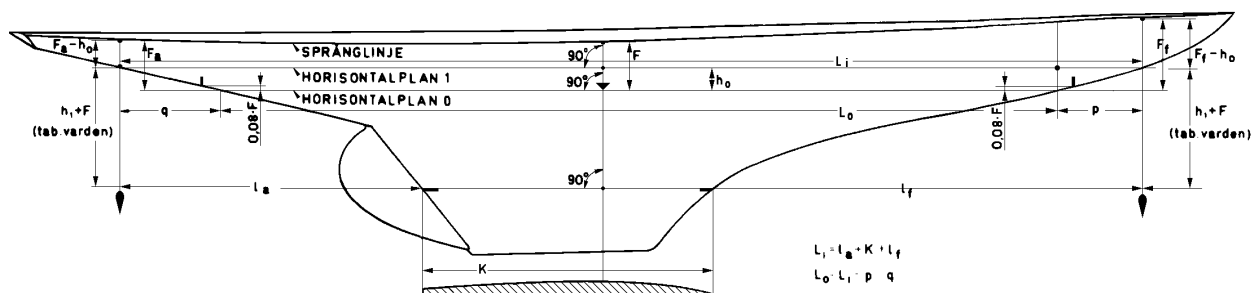
6.2.1.2 Trimmärkena och kölmärkena skola vara rektanglar av minst 12x100 mm storlek.

6.2.1.3 Märknaglar, märkskruvar och band på båtar byggda av trä.

Märknaglar och märkskruvar skola hava något kullriga huvud, vara lätta att skilja från övriga naglar och skruvar i bordläggningen samt få icke proppas. Såsom blott avseende måttkontrollens underlättande behöva märknaglar eller märkskruvar icke tagas lika grova som övriga naglar eller skruvar.

6.2.1.4 Märknaglar, märkskruvar och band på båtar byggda av plast.

På båtar byggda av plast kan mätnaglarna under horisontalplan 1, liksom naglarna markerande breddmättet B och fribordsmärkena markeras med borrade urgröpnings i gelcoat 4-8 mm breda och minst 3 mm djupa. På fribordet får dessa urgröpnings fyllas med gelcoat i avvikande färg. Fribordsmärken, kölmärken och trimmärken får på plastbåtar försänkas till halva sin tjocklek och antingen limmas eller skruvas fast.



Figur 13 (Mätmärken)

6.3 MÄRKENAS ANBRINGANDE

Märkenas anbringande skall efter konstruktörens anvisningar ske genom beställarens (eller byggarens) försorg och på dennes bekostnad. Märkenas placering avseende läget i sötvatten kontrolleras av platskontrollanten eller mätmannen (figur 13).

6.3.1 Fribordsmärkena anbringas på nollspantet med räta vinkeln nedåt så, att dennas spets tangerar horisontalplan 0.

Märknaglar och märkskruvar. Nollspantet markeras i övrigt med märknagel i horisontalplan 1, vilka märknaglar även skola vara synliga inombords för underlättande av breddmättet b_1 :s tagande. Märknagel eller märskruv anbringas på nollspantet dessutom på avståndet $h_1 + F_i$ (tabellvärdena) under horisontalplan 1. L_m :s och L_0 :s ändpunkter markeras med märknagel eller märskruv, likaså breddmättet B i horisontalplan 1 på spantsektionen vid L_0 :s förliga ändpunkt.³ På spantsektionerna vid L_m :s ändpunkter anbringas också märknagel eller märskruv omedelbart under skarndäck.

6.3.2 Trimmärkena anbringas så, att ett dylikt märkes yttre kant ligger i en spantsektion och går genom den punkt, där ett horisontalplan på avståndet $0,08 \times F_i$ över horisontalplan 0 för- respektive akterut utvändigt skär skrovet i medelplanet. Trimmärken behöva blott anbringas på jaktens ena sida (styrbords).

³Med spantsektion menas varje vertikal tvärskeppssektion, parallell med nollspantplanet och vinkelrät mot medelplanet och horisontalplanen. Nollspant eller annan spantsektion behöver således icke ligga på samma ställe som byggnads- eller konstruktionsspant.

6.3.3 Kölmärkena anbringas så, att deras övre kanter ligga i ett horisontalplan på avståndet $h_1 + F$ (tabellvärdena) under horisontalplan 1. Kölmärken behöva blott anbringas på jaktens ena sida (styrbords).

Åtminstone fribords-, trim- och kölmärkena skola vara fullt synliga även sedan jakten målats.

6.4 DEPLACEMENTSKONTROLL

Beställaren eller konstruktören skall enligt byggnadsreglementet tillställa KN deplacementsberäkning, utvisande att jakt uppfyller deplacementsfordringarna (formulär härtill kan erhållas från KN). Beställaren eller konstruktören bör samtidigt för KN uppvisa jaktens spantruta i och för styrkande, att spantareorna i deplacementsberäkningen äro riktigt uppgivna.

Om deplacementet ligger nära det fordrade minimideplacementet (närmare än på 4% när), skall platskontrollant efter utslaget uppmäta vissa spantareor för noggrannare kontrollers erhållande.

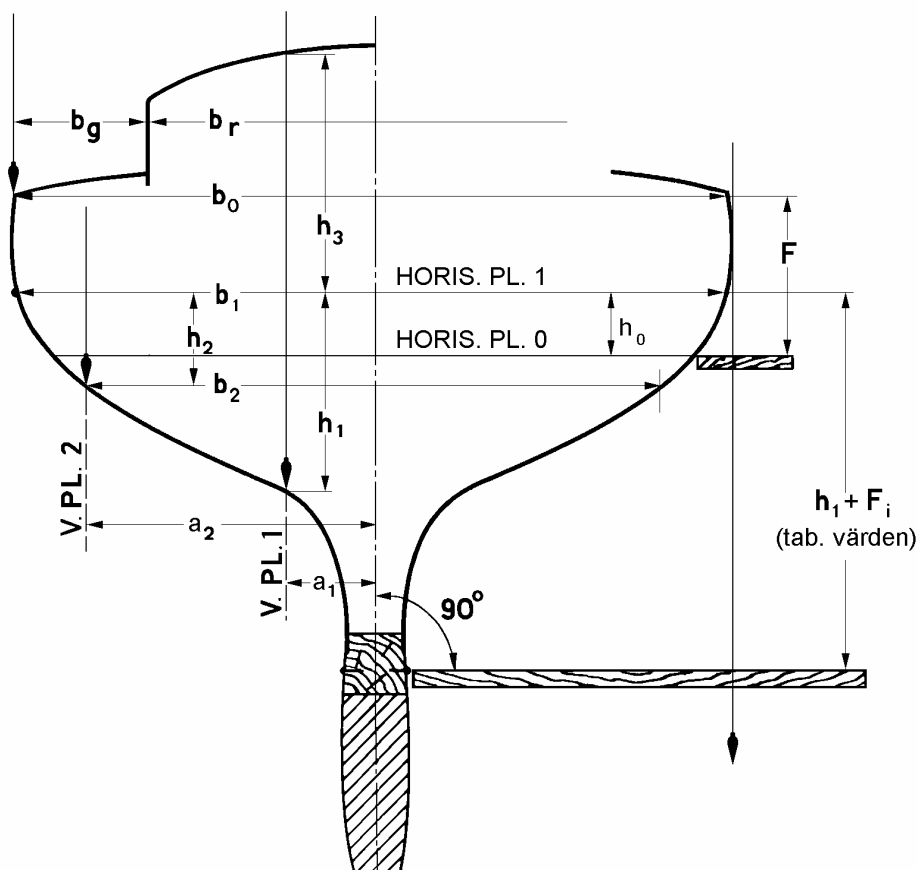
Det totala deplacementet för den färdiga jakten fastställs med vägning.

6.5 MÅTTKONTROLL

Mätning av jakts skrov skall alltid första gången och även annars i regel ske på land. Lämpligast sker skrovmätningen under byggnadstiden.

Kontrollmätning av jakts skrov må dock, då så befinner nödvändigt, göras med jakten liggande i sjön.

Mätning på land. Kontrollen sker då enklast, om jakten är uppriktad med medelplanet och nollspantet vertikalt ställda (konstateras medelst lod), vilket ju ofta är fallet under byggnadstiden. De olika måtten kunna då bestämmas på sätt, som i det följande nämnes, och i där nämnd ordning.



Figur 14 (Mått på nollspant)

6.5.1 STÖRSTA MEDELBREDD (bm) . Denna beräknas ur formeln $bm_x = \frac{b_0 + 4b_1 + b_2}{6}$, där b_0 , b_1 och b_2 äro

breddmått, som tagas till bordläggningen invändigt på nollspantet (figur 14): b_0 omedelbart under skarndäck, b_1 i horisontalplan 1 (beläget på avståndet h_0 över horisontalplan 0), b_2 på avståndet h_2 (tabellvärdet), under horisontalplan 1.

b_0 får icke vara mindre än b_1 . De tre breddmåten böra tagas, då båten är bordlagd, balkvägare och däcksbalkar inlagda. Ett eller flera av måtten kunna jämväl tagas utvändigt, men i så fall skall avdrag göras för bordläggningens tjocklek med hänsyn tagen till dess lutning mot horisontalplanet.

6.5.2 HÖJDERNA (h_1 och h_2) FRÅN BORDLÄGGNINGENS INNERSIDA TILL HORISONTALPLAN 1 I VERTIKALPLANEN 1 OCH 2 mätas lämpligen genom att först spänna ett snöre mellan märknaglarna på nollspantet i horisontalplan 1, därefter på avståndet a_1 respektive a_2 från snörets mittpunkt (belägen i medelplanet) hålla en lodlina samt vid denna uppmätta avståndet från det horisontala snöret ned till bordläggningen, då h_1 resp h_2 erhålles (figur 14).

6.5.3 FRIBORDET (F) PÅ NOLLSPANTET kontrolleras genom att hålla en måttstock vertikalt (efter en lodlina) och tangerande bordläggningen utvändigt, varpå med hjälp av en horisontallinjal (enklast bestående av en rak bräda, inställd med vattenpass) avståndet från fribordsmärkets underkant i horisontalplan 0 till överkant skarndäck bordvarts avläses på måttstocken.

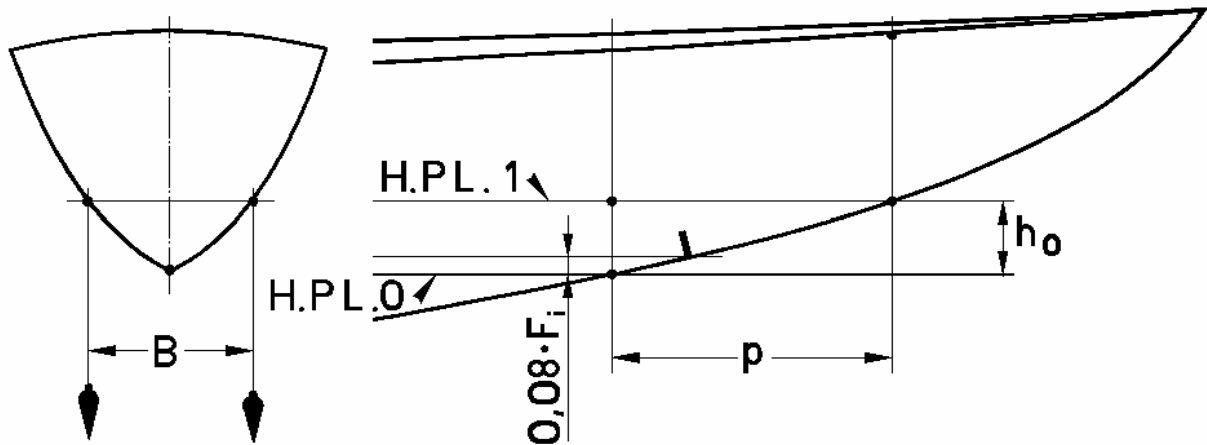
Denna kontroll göres på både styrbords och babords sida. Samtidigt kontrolleras att vertikala avståndet mellan fribordsmärkets underkant och märknageln i horisontalplan 1 är det rätta, dvs det i tabellen angivna värdet på h_0 (figur 14).

6.5.4 LÄNGD AV KÖLPARTI (K) . Lämpligen i samband med fribordskontrollen på nollspantet undersökes att vertikala avståndet från horisontalplan 1 till märknageln eller märkskruv på kölpartiet är det rätta, lika med $h_1 + F$ (tabellvärdena). Detta sker genom att placera horisontallinjals ände vid nyssnämnda märknagel eller märkskruv och sedan göra avläsningen på den vertikalt hållna måttstocken (figur 13).

Att kölmärkenas överkanter också ligga på avståndet $h_1 + F$ (tabellvärdena) under horisontalplan 1 kontrolleras därpå, genom att hålla horisontallinjalen längs efter kölpartiet och parallellt med medelplanet. Samtidigt tages måttet K (figur 13 och 14).

6.5.5 IDEELLA LÄNGDEN (L_x) mätes lämpligast genom att fästa lodlinor i L_m :s med märknagel eller märkskruv markerade ändpunkter samt på avståndet $h_1 + F_i$ (tabellvärdena) under horisontalplan 1, dvs i K_m :s förlängning. L_m blir då lika med $l_a + K_m + l_f$, där l_a är horisontala avståndet från K :s akte ändpunkt till lodlinan genom L_m :s akte ändpunkt och l_f motsvarande mått från K :s främre ändpunkt till lodlinan genom L_m :s förliga ändpunkt. Måtten l_a och l_f tages vid mindre jakter utefter en horisontallinjal, vid större efter en horisontalt spänd lina. Att l_a :s och l_f :s skärningspunkter med lodlinorna genom L_m :s ändpunkter komma på avståndet $h_1 + F_i$ (tabellvärdena) under sistnämnda punkter kontrolleras noga. Ideella längden bör kontrolleras först, sedan jakten är bordlagd och däckad, varvid akter- och förskeppen skola vara väl uppstöttade (figur 13).

6.5.6 LÄNGD I HORISONTALPLAN 0 (L_0). Att märknaglarna eller märkskruvorna vid L_0 :s ändpunkter äro riktigt placerade undersökes, genom att på avståndet h_0 under L_m :s ändpunkter hålla en horisontallinjal. Från lodlinorna genom L_m :s ändpunkter avläses samtidigt måtten q och p (figur 13 och 15), vilkas summa fråndrages L_m , då L_0 erhålles ($L_0 = L_m - q - p$)



Figur 15 (Mätning av bogmättet B)

6.5.7 BREDDEN (B). MÄTT UTVÄNDIGT, I HORIZONTALPLAN 1 PÅ DEN GENOM L_0 :S FÖRLIGA ÄNDPUNKT GÅENDE SPANTSEKTIONEN. Lodlinor anbringas från märknaglarna eller märkskruvarna i B:s ytterpunkter, varpå detta mått lätt kan tagas omedelbart under L_0 :s förliga ändpunkt (figur 15). Samtidigt kontrolleras att B:s ytterpunkter ligga på höjden h_0 över L_0 :s förliga ändpunkt.

6.5.8 BESTÄMMELSERNA I PUNKT 1.3.4. Värdet P/h_0 uträknas för tillseende att mätbestämmelsernas

1.3.4.1 är uppfylld. Är P/h_0 högst 5, får B icke vara större än $0,1 \times bm_m \left(\frac{P}{h_0} - 1 \right)$. Är åter P/h_0 större än 5, får B vara högst $0,4 \times bm_m$.

Att bestämmelsen i 1.3.4.2, att ingen punkt i någon spantsektion får ligga lägre än sektionens utvändiga skärningspunkt med medelplanet, dvs att ingen inbuktning vid det senare finnes, är följd, ses lätt och kan, om så synes behövt, kontrolleras genom att föra en horisontallinjal under häckträet etc.

Enligt 1.3.4.3 får ingen under horisontalplan 1 belägen punkt på skrovet ligga akter om den punkt där nämnda horisontalplan utvärdigt skär skrovet (L_x :s akter ändpunkt). Detta synes genast vid upphängningen av den tidigare nämnda lodlinan genom L_x :s akter ändpunkt.

Beträffande 1.3.4.4 skall platskontrollant eller mätman, om han ser, att det finnes oregelbundenheter inom område, där mått skola tagas, så att avsikten med måtten riskeras, därom underrätta KN, som äger utfärda närmare instruktioner.

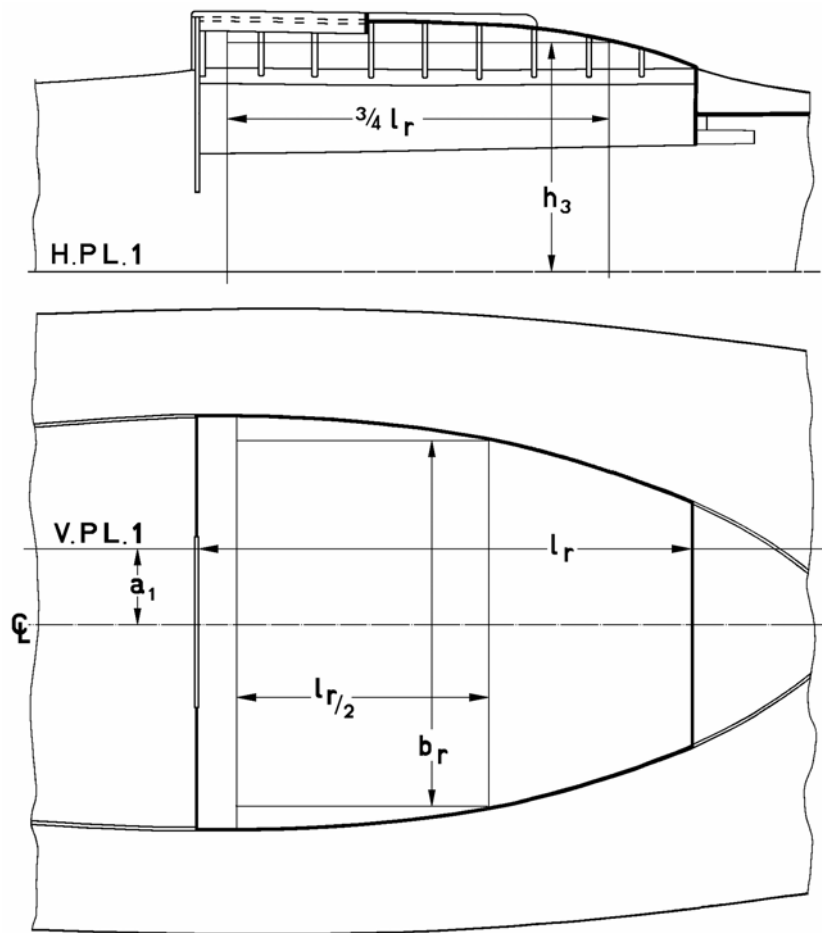
Att punkt 1.3.4.5 är uppfylld kontrolleras med rättskiva eller spänd lina.

6.5.9 TRIMMÄRKEN. Att dessa äro riktigt placerade på avståndet $0,08 \times F_i$ över horisontalplan 0, undersökes genom att hålla en horisontallinjal vid L_0 :s ändpunkter samt avläsa vertikala måttet till varje märkes yttre kant i medelplanet.

6.5.10 SKARNDÄCKETS SPRÅNG. Att detta bildar en jämn konkav kurva torde ganska väl kunna kontrolleras blott genom att betrakta jakten ett stycke från sidan. I tveklaktiga fall hålles en linjal, så att den tangerar skarndäckets överkant bordvarts i en viss punkt, där man då kan se om språnglinjen verkligen höjer sig åt båda håll eller ej.

Friborden akter och för (F_a och F_f), räknade från horisontalplan 0 till överkant skarndäck bordvarts, bestämmas enklast genom att uppmäta $F_a - h_0$ och $F_f - h_0$. Detta sker med lodlina och horisontallinjal på respektive ställen. Horisontallinjaln hålles då tvärs från L_x :s akter respektive förliga ändpunkt och måttet efter lodlinan till skarndäckets överkant avläses. F_a och F_f uträknas, likaså $F_a + F_f - 2F_x$. Värdet $F_a + F_f - 2F_x$ får ej vara mindre än i tabellen anges.

6.5.11 DÄCKSBUKT. Bestämmelsen, att däcksbalkarna överallt skola hava minst sådan krökning, som vid största däcksbredden svarar mot en tänkt däcksbukt lika med $1/25$ av nämnda bredd, kontrolleras bäst genom att göra en papp- eller trämall med den minsta tillåtna balkbukten och jämföra balkarnas bukt med denna mall.



Figur 16 (Ruffmått)

6.5.12 RUFFENS LÄNGD (l_r) mätes invändigt i vertikalplan 1. Måttet tages horisontellt i jämnhöjd med däckets och på avståndet a_1 från mittplanet.

Mätning skall ske enligt specifika direktiv i klassificeringsunderlaget (enligt 1.4.1) om sådant finns bifogat.

6.5.13 RUFFENS BREDD (b_r). Att denna, mätt invändigt i höjd med däckets, inom längd av $1/2 l_r$ (tabellvärdet), ingenstades får vara mindre än tabellmättet undersökes. Måttet tages horisontellt (figur 16).

Mätning skall ske enligt specifika direktiv i klassificeringsunderlaget (enligt 1.4.1) om sådant finns bifogat.

6.5.14 HÖJDEN (h_3) TILL RUFFTAKETS UNDERSIDA (EVENT. DÄCKETS UNDERSIDA) FRÅN HORIZONTALPLAN 1 mätes invändigt i vertikalplan 1. h_3 får inom en längd av $3/4 l_r$ (tabellvärdet) icke understiga det i tabellen angivna måttet. Kontrollen sker lämpligast genom att först förena märknaglarna i horisontalplan 1 på nollspantet med ett snöre, från dettas mittpunkt avsätta a_1 och därifrån parallellt med mittplanet hålla en horisontallinjal eller ett horisontellt snöre. Från horisontallinjalens eller det senare snöret mätes sedan med hjälp av lodlina och måttstock avståndet till rufftakets innersida (figur 16).

6.5.15 GÅNGBORDBREDDEN (b_g) mätes i däcksbalkarnas riktning, dvs i vertikalplan, vinkelräta mot medelplanet, och från ruffsidans eller sargens ytersida till ytterkant bordläggning (figur 14). Måttet kunna även tagas invändigt, men i så fall skall kompensation göras för sargens respektive ruffsidans tjocklek med hänsyn tagen till dess lutning mot horisontalplanet.

6.5.16 AREA AV ÖPPET (ÖPPNA) SITTRUM, INOM SARG. Öppet sittrum, där däcksurskärningen är den vanliga, dvs parallelltrapetsliknande, beräknas enligt formeln $\frac{l_s}{6} \times (y_0 + 4 \times y_1 + y_2)$, där l_s är avståndet mellan de parallella sidorna y_0 och y_2 , samt y_1 urskärningens bredd på $1/2 \times l_s$.

6.5.17 SARGHÖJDEN, vars medelvärde är angivet i tabellerna, kontrolleras vid ett sittrum av nyss nämnd form åtminstone på $1/2 \times l_s$ och räknas från däckets översida.

6.6 SEGELMÄTNING RIGG

Segelmätning utföres genom uppmätning av fasta längdmått utmed skrov och rundhult på följande sätt:

6.6.1 Trekantigt storsegel med rak mast

Följande mått fastställas:

Längd utmed mast M

Längd utmed bom B

6.6.1.1 (M). Längden utmed masten M mätes enligt följande:

Från en punkt på mastens akterkant i höjd med underkant av mätbandet i masttoppen till överkant av mätbandet, vars läge bestäms av storbommens överkant vid mastens akterkant. Om mätbandet i masttoppen saknas sker mätning till medelpunkten för storfallets skiva.

Storsegelfallet måste löpa över en skiva i masttoppen, vars spår icke utskjuter mer än 10 mm bakom mastens akterkant. Toppskäddan mätes vinkelrätt mot mastliket och får ej överstiga värdet i tabell IX.

6.6.1.2 (B). Längden B efter bommen mätes från mastens akterkant vid bommens överkant till förkanten av mätbandet på bomnocken. Finnes icke dylikt band, mätes ut till bomnocken.

Den främre mätpunkten tages enligt ISAF's redskapsregler.

6.6.2 Trekantigt storsegel med böjd mast

Om mastens akterkant icke är rak, mätes måttet M rätlinjigt från mätbandet i masttoppen till bommens överkant vid mast (se B). Om mätband saknas i masttoppen tas måttet från fallskivans mitt.

Dessutom skall, helst med masten liggande, mätas det rätvinkliga avståndet till denna räta linje M från mastens akterkant, mitt på M (mått Q_2) och $\frac{3}{4}$ upp (mått Q_4).

6.6.3 Gaffelsegel

Följande mått fastställas:

Längd utmed masten M

Längd utmed bommen B

Längd utmed gaffeln G

Diagonalmåttet klo till skothorn D

M. Längd utmed masten M mätes enligt följande: Från överkant av band å masten vid bommens överkant till underkant av ett mätband å masten, över vilken klotdrän icke får hissas.

B. Mätes som vid 6.6.1.2.

G. Gaffelns längd G mätes, när gaffeln ligger på storbommen, från mastens akterkant till förkant av ett mätband vid nocken. Finnes icke dylikt band, mätes ut till gaffelnocken. Mastens akterkant fastställs som vid mätning av B.

D. Diagonalmåttet klo till skothorn erhålles genom beräkning $D = \sqrt{M^2 + B^2}$

6.6.4 Förtriangel

Följande mått fastställas:

Förtriangelns baslinje J

Förtriangelns höjd I

6.6.4.1 J. Förtriangelns baslinje J mätes från förkant av mast vid överkant av däck till den punkt, där förstagets centrum skär däcket.

6.6.4.2 I. Höjden I mätes vid förkant av mast från den punkt där högsta försegelfallet inkl. spinnakern är fastsatt vid masten till en punkt $1/25$ av däcksbredden över skarndäck. Om seglet är litsat till staget mätes I till den punkt på masten där akterkant stag, event. i sin förlängning, träffar mastens förkant.

Om spinnakerfallet utgör I-måttets maxhöjd mätes detta enligt ISAF:s bestämmelser.

6.6.4.3 Spinnakerbom

Spinnakerbommen mätes såväl i längskepps- som i tvärskeppsställning från sin yttersta ända i utsträckt läge inberäknat alla beslag, till mastens förkant i midskeppsläget samt till mastens medellinje i tvärskeppsställning. Om detta mått är större än förtriangelns baslinje, skall detta läggas till grund för beräkning av förtriangeln i stället för måttet J. (Figur 23)

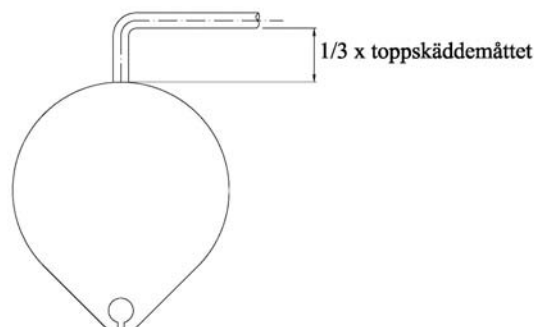
Vid vridbar mast skall tvärskeppsmåttet tagas med masten vriden 45°.

För spinnakerns toppskädda gäller samma som för storseglets toppskädda.

6.6.4.4 Spinnakerfallsinfästning

Ingen anordning för att föra fram spinnakerfallet framför masten får vara längre än 1/3 av toppskäddsmåttet

Att måttet inte överskrider kontrolleras genom att spinnakerfallet hålls ut åt sidan (90°) från masten varvid måttet mellan mastens framkant och spinnakerfallets bakkant kan mätas.



Figur 17 (Spinnakerfallinfästning)

6.7 Beräkning av segelareor

6.7.1 Trekantigt storsegel med rak mast

$$Y_{ta} = \frac{M \times B}{2}$$

6.7.2 Trekantigt storsegel med böjd mast

$$Y_{ta} = \frac{M \times B}{2} + \frac{5 \times M \times Q_2}{12} + \frac{M \times Q_4}{3}$$

6.7.3 Gaffelsegel

$$Y_{ta} = \frac{M \times B}{2} + \frac{D \times G}{2}$$

6.7.4 Ytillägg vid krökta rundhult

Om en spira är böjd mellan mätpunkterna, så skall den härigenom erhållna ytan beräknas som:

$$Y_{ta} = \frac{2 \times M \times Q}{3}$$

6.7.5 Ytillägg vid stora bomhöjder

Om bommen är högre än högsta bomhöjd (enligt tabell VIII), räknas överskjutande delen in i M-måttet.

6.7.6 Förtriangel

$$Y_{ta} = \frac{J \times I}{2}$$

Förtriangeln ingår med 85% av sin area i jaktens beräknade segelarea S.

6.7.7 Förstagsprofil (fockspira)

I och J mätes till de punkter på däck respektive mast som träffas av spirans rotationsaxel. Till sålunda erhållen förtriangelarea adderas arean av den del av spiran som ligger för om dess rotationsaxel (Figur 25).

6.7.8 Ovanliga segelformer

Bestämmelserna för mätning av storsegel avse att få den beräknade arean så nära seglets verkliga projektiionsarea på medelplanet som möjligt. Vid eventuella ovanliga segelformer äger därför KN utfärda kompletterande instruktioner, vilka snarast anmälas till nationella myndigheter.

6.8 SEGELMÄTNING

Segel må tillverkas i valfritt material och med valfria förstärkningar.

Försegel och spinnakrar är fria till form och yta och må föras med eller utan spinnakerbom.

I de fall segel mätes skall ISAF:s regler för segelmätning användas.

6.8.1 Breddmått i storsegel

Storseglets bredd på 1/4 av höjden får ej överstiga B₁ enligt tabell IX. Till detta mått får ett eventuellt Q₁ läggas.

Storseglets bredd på 1/2 av höjden får ej överstiga B₂ enligt tabell IX. Till detta mått får ett eventuellt Q₂ läggas.

Storseglets bredd på 3/4 av höjden får ej överstiga B₄ enligt tabell IX. Till detta mått får ett eventuellt Q₄ läggas.

Ingen segelyta får finnas akter om en rät linje dragen mellan akter fallhornspunkten och översta lattan.

Vid mätning av 1/4, 1/2 och 3/4bredderna skall konkaviteter i akterliket överbyggas enligt ISAF: regler för segelmätning

6.8.2 Fria lattor

Skärgårdskryssare i klasserna 15-40m² skall ha 4 lattor delande akterliket i 5 lika stora delar.

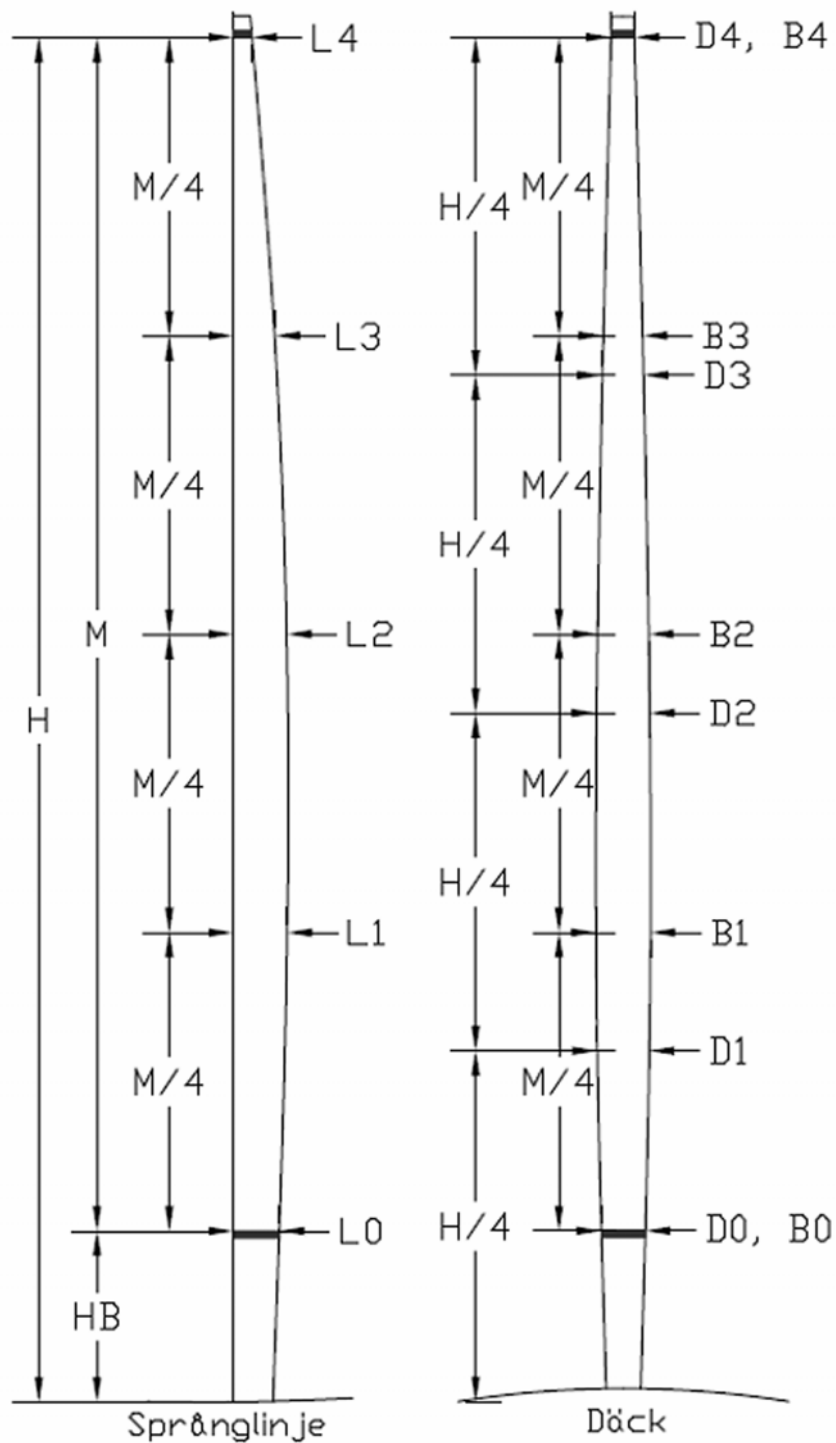
Tolerans: +/- 0,5 x toppskäddan. Längden på samtliga lattor är valfri.

Klasserna 55-150 kan ha fria lattor med såväl fri lattlängd som fritt antal lattor, eller regellattor enligt tabell IX.

6.9 Tabell IX SEGEL

Segelyta (S)	högst	m ²	K l a s s k v m.								
			15	22	30	40	55	75	95	120	150
Toppskädda å storsegel och spinnaker, sidlängd	högst	m	0,10	0,11	0,12	0,14	0,16	0,18	0,20	0,22	0,24
Med regellattor											
Antal (delande akterliket i 5 lika delar)	högst						4	4	4	4	4
Lattlängd, å de mittersta	högst	m					1,30	1,45	1,60	1,75	1,80
” å översta och understa	högst	m					1,00	1,10	1,20	1,31	1,35
Storseglets största bredd B ₁ på 1/4 av akterliket i % av B	högst	%					86	86	86	86	86
Storseglets största bredd B ₂ på 1/2 av akterliket i % av B	högst	%					62	62	62	62	62
Storseglets största bredd B ₄ på 3/4 av akterliket i % av B	högst	%					39	39	39	39	39
Med fria lattor											
Antal (delande akterliket i 5 lika delar)			4	4	4	4					
Storseglets största bredd B ₁ på 1/4 av akterliket i % av B	högst	%	89	88	87	86	86	86	86	86	86
Storseglets största bredd B ₂ på 1/2 av akterliket i % av B	högst	%	70	68	67	62	62	62	62	62	62
Storseglets största bredd B ₄ på 3/4 av akterliket i % av B	högst	%	44	43	42	39	36	36	36	36	36

¹ Max fallhornsbredd är toppskädda (tabellmått) +30mm



Frontarea (A)

$$A = (D_0 + 4D_1 + 2D_2 + 4D_3 + D_4) * H / 12$$

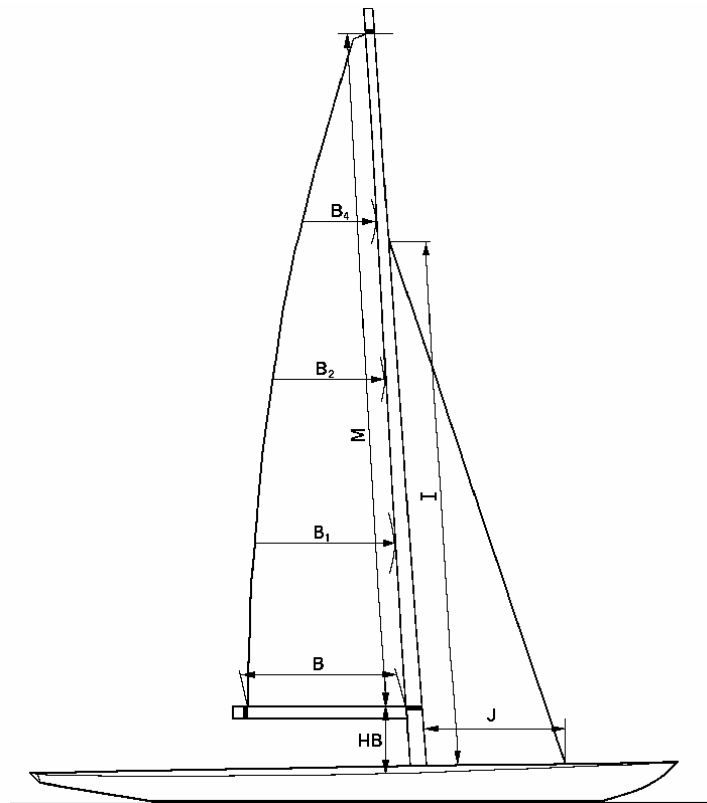
Vridbar mast

Tvårskeppsarea: $A_t = (B_0 + 4B_1 + 2B_2 + 4B_3 + B_4) * M / 12$

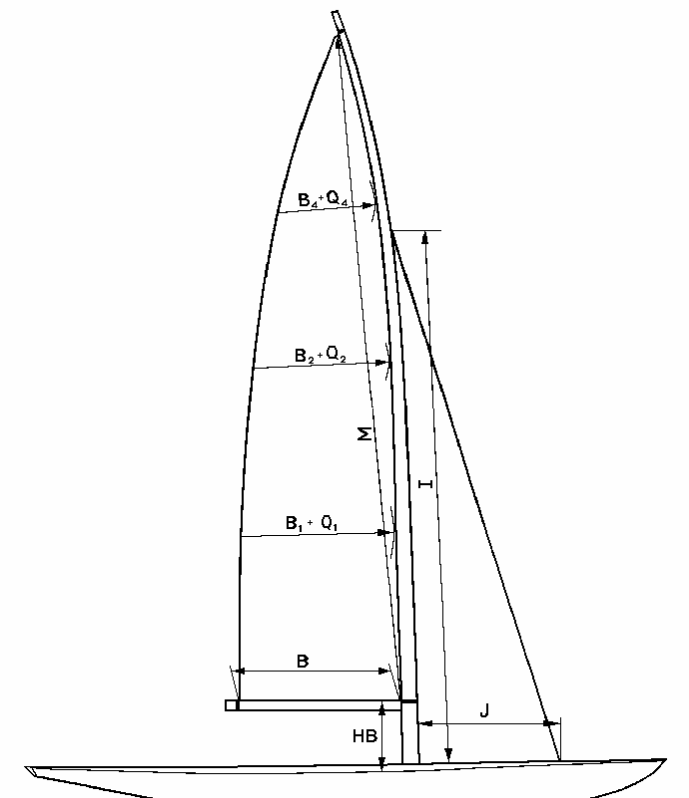
Långskeppsarea: $A_l = (L_0 + 4L_1 + 2L_2 + 4L_3 + L_4) * M / 12$

Tilläggsarea = $A_l - A_t$

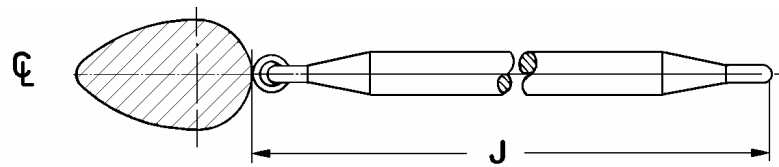
Figur 19 (Mätning av mast)



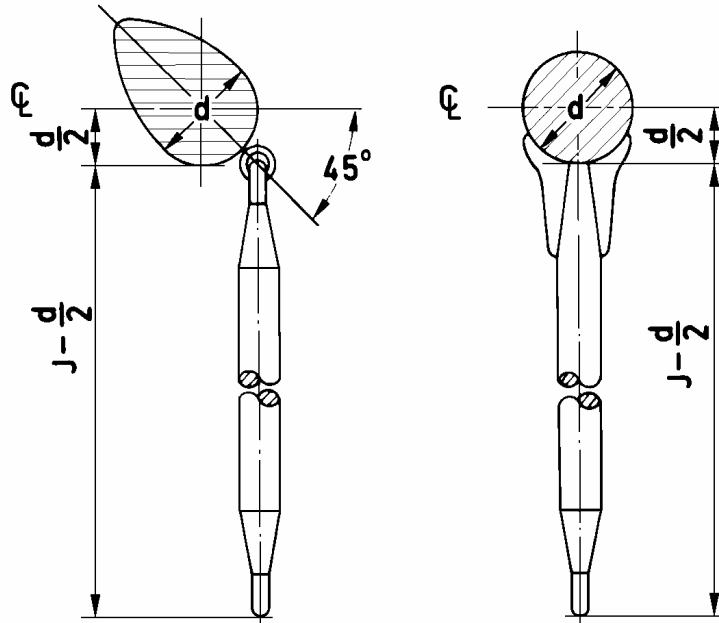
Figur 21 (Trekantigt storsegel med rak mast)



Figur 22 (Trekantigt storsegel med böjd mast)

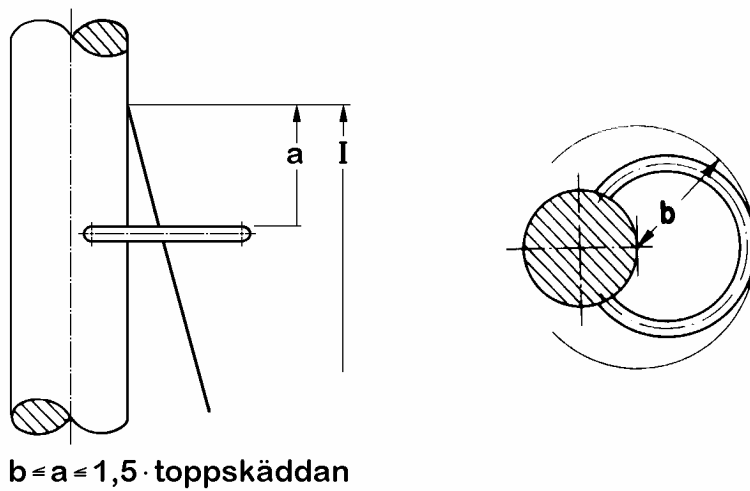


Spinnakerbom i längskeppsställning



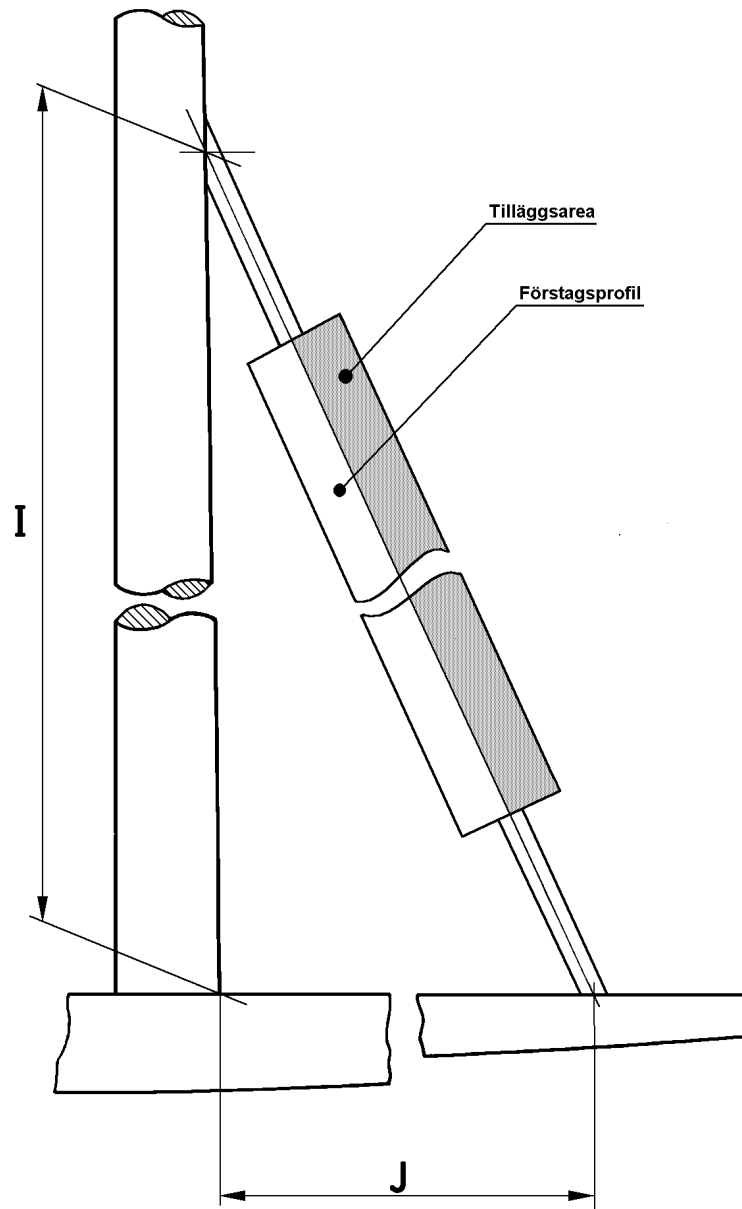
Spinnakerbom i tvärskeppsställning

Figur 23 (Spinnakerbom)



$b \approx a \approx 1,5 \cdot \text{toppskåddan}$

Figur 24 (Spinnakerbygel)



Figur 25 (Förstagsprofil, Fockspira)

7 MÄTBEVIS FÖR ÄLDRE SKÄRGÅRDSKRYSSARE

Mätbevis har framtagits för de skärgårdskryssare som inte är klassningsbara enligt gällande skärgårdskryssarregel. De skall få en möjlighet till ett "papper" på att det är en skärgårdskryssare.

Skärgårdskryssare som "förlorat" sitt permanentnummer eller omklassats till någon handikappregel typ SL, KR, får här sin chans att återklassa dem till skärgårdskryssare. Mätbrev kan endast utfärdas efter samråd med SSKF:s faktachef.

Avgörande för vilken klass jakten skall tillhöra är rigg och segelmätning. Exempel: Jakt med 25 m² segelarea klassas till närmaste klass över, i detta fall 30 m² klassen, om inte segelarean ändras så att den beräknade segelarean blir max 22 m².

Jakter som kan klassas efter gällande skärgårdskryssarregel får icke klassas efter mätbevis för äldre skärgårdskryssare.

Mätbeviset skall ifyllas i 2 ex och insändas till KN.

Ett exemplar återsändes till ägaren av jakten och ett arkiveras av KN.

Följande klasser finnes:

15, 22, 30, 40, 55, 75, 95, 120, 150.

7.1 MÄTBEVISETS IFYLLANDE

Klassificeringsnummer och permanentnummer ifylles om sådana finnes.

Jaktens namn, ägare, hemort liksom segelsällskap noteras. Om konstruktör, byggare, byggnadsplats och byggnadsår är kända ifylles dessa.

Om tveksamhet råder sättes streck i kolumnen (-erna).

7.2 MÄTNING AV SKROV

Följande mått skall tagas på skrovet:

Längd över allt

Max bredd på bordläggning

Fribordshöjd vid B_{max}

Djupgående

Dessa mått ingår inte i skärgårdskryssarregeln, utan är till för att lättare kunna identifiera jakter.

Om displacementen är känd, skall detta noteras därefter gör mätmannen ett slutomdöme på skrovet vad det gäller sjövärdighet och noterar det i mätbrevet.

7.3 SEGELMÄTNING

Segelmätningen sker i enlighet med punkt 6.6

7.4 BERÄKNING AV SEGELAREOR

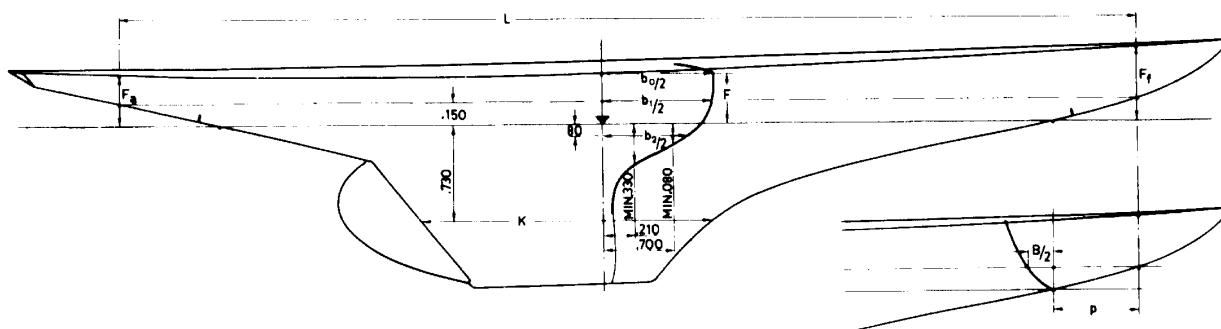
Beräkningen av segelareor sker i enlighet med punkt 6.7

7.5 ÖVRIGT

Som slutomdöme ger mätmannen ett omdöme om riggens tillstånd vad det gäller sjövärdighet samt noterar det i mätbrevet.

På sista sidan finns en del uppgifter om utrustning som skall finnas ombord under kappsegling och värdena tages ur tabell II.

8 Bestämmelser för 22 kvm B-kryssare



Figur 26 (Beteckningar till bestämmelser för 22 kvm B-Kryssare)

8.1 KLASSIFICERING

Beställaren tillsänder vid byggets början av Svenska Skärgårdskryssareförbundets KN utsedd platskontrollant ritningar av båten i 2 exemplar jämte konstruktörens deklaration över deplacementet samt att gällande mätning- och byggnadsbestämmelser iakttagits vid ritningarnas uppgörande, vilket senare kontrolleras av platskontrollanten, som därefter tillställer varvet ett exemplar av vardera ritningen. När båten är färdig, mätes den enligt mätbestämmelserna av platskontrollanten eller mätmannen och platskontrollanten undersöker, att materialdimensionerna etc. äro i enlighet med vad som angivits å ritningarna. Därefter insändes kontrollantintyg och mätbrev till Svenska Skärgårdskryssareförbundets KN som inregistrerar båten och undertecknar mätbrevet. Platskontrollant eller mätman skall ifylla och insända blankett nr 3 i två exemplar till SSKF :s KN, som undertecknar och tillställer jaktägaren det ena exemplaret tillika med registreringsintyget.

8.2 BESTÄMMELSER FÖR 22 kvm SKÄRGÅRDSKRYSSARE B-KLASS

Enligt Svenska Seglarförbundet
Antagna den 24 nov. 1929

8.3 MÄTBESTÄMMELSER

Största segelmåthöjd över konstruktionsvattenlinjen får ej överstiga 1,35 x L och högst	10,500 m
Förtriangelns höjd högst 2/3 av största segelmåthöjd över däck	
Minsta deplacement	1.320 kg
Största medelbredd (bm se punkt 1.3.7.2) minst	1,660 m
Minsta höjd från bordläggningens innersida till konstruktionsvattenlinjen på ett avstånd 210 mm från medelplanet mätt på nollspanet	0,330 m
Minsta höjd från bordläggningens innersida till konstruktionsvattenlinjen på ett avstånd 700 mm från medelplanet mätt på nollspanet	0,080 m
Ideell längd (L se punkt 1.3.4 mätt utvändigt på en höjd av 150 mm över konstruktions- vattenlinjen	7,300 m
Fribord (F se punkt 1.3.7.3 mätt på nollspanet från konstruktionsvattenlinjeplanet till överkant skarndäck bordvarts minst	0,460 m
Skarndäckets språng skall bilda en jämn konkav kurva. Summan av friborden F _f + F _a från konstruktionsvattenlinjeplanet till överkant skarndäck bordvarts vid den mätta längdens för- respektive akterkant minskad med 2 ggr fribordet på nollspanet minst	0,118 m

version 2021

Minsta längd av kölparti (K) mätt utvändigt på ett avstånd 730 mm under konstruktionsvattenlinjeplanet 2,000 m

Not. 1. Segelarean mätes enligt mätinstruktionen för skärgårdskryssareregel. Masten får endast utföras massiv (byggd mast tillåten) och utan permanent böjning.

Not. 2. $b_m = \frac{b_0 + 4b_1 + b_2}{6}$ där b_0 , b_1 och b_2 äro breddmått tagna invändigt på nollspantet

b_0 omedelbart under skarndäck

b_1 150 mm ovan konstruktionsvattenlinjen och

b_2 80 mm under konstruktionsvattenlinjen

Konstruktionsvattenlinjen tangerar underkant fribordsmärkena på nollspantet. Dessa märken, ett på stvrbords och ett på babords sida utsätts efter konstruktörens anvisning och skola utgöra utgångspunkter för mätningen. Nollspantets plan skall vara vinkelrätt såväl mot fartygets medelplan som konstruktionsvattenlinjeplanet.

Not. 3. För undvikande av mindre önskvärda konstruktioner gälla följande bestämmelser:

a) I förskeppet får utvändiga bredden (B) mätt i det plan i vilket längden mätes i ett spant genom konstruktionsvattenlinjens förliga ändpunkt icke överskrida $0,1bm(P/0,15-1)$ såvida p är mindre eller lika med 0,750 m. Om p är större än 0,750 m får B vara högst 0,4 bm.

p är horisontala avståndet mellan konstruktionsvattenlinjens förkant och den mätta längdens förkant uttryckt i meter.

b) Ingen punkt i någon spantsektion får ligga lägre än sektionens utvändiga skärningspunkt med medelplanet.

c) Inga oregelbundenheter i skrovet få förefinnas mellan konstruktionsvattenlinjeplanet och det plan i vilket längden mätes.

d) Finnas oregelbundenheter i jaktens linjer inom område, där mått skola tagas, äger Svenska Seglarförbundet bestämma sättet för dessa måtts mätande, så att avsikten med desamma uppnås.

Not. 4. Vid kappsegling får båten utan besättning, men med föreskriven utrustning ombord, icke ligga djupare än att fribordsmärkenas underkanter befinna sig ovanför eller nätt och jämnt tangera vattenytan.

Trimning för- eller akterut tillåtes upp till de punkter, där ett horisontalplan på 35 mm höjd ovan konstruktionsvattenlinjeplanet utvändigt skär skrovet.

Not. 5. Endast 5 st svensksydda segel, vilka skola stämplas, få användas under kappsegling enligt

a) storsegel

b) stormfock, vars skothorn får sträcka sig till högst mastens förkant

c) kryssfock, vars skothorn får sträcka sig till högst 40 cm akter om mastens förkant

d) genuafock (slörfock)

e) spinnaker⁴

Endast ett av vardera av ovanstående segel får föras ombord under kappsegling.

Extrema konstruktioner. Ideella längden kan ökas utöver det i tabellen angivna värdet på L_i , exempelvis till L, såvida samtidigt ökning göres av:

1) displacementet med minst $25 \times L^2$

2) medelbredden med minst $0,2 \times (L-7,3)$ utöver 1,660 meter

3) fribordet på nollspantet med minst $0,04 \times (L-7,3)$ utöver det i tabellen angivna värdet på F

4) kölpartiets längd (K) till minst $0,275 \times L$

Största segelmäthöjden mätes från högst belägna segelmät punkt till konstruktionsvattenlinjeplanet

⁴Enligt beslut på Seglardagen år 1935 får B22:an föra spinnaker i enlighet med bestämmelserna för A-klassen (A22:an) alltså obegränsad storlek, endast spinnakerbommen är begränsad att vara lika med förtriangelns bas.

8.4 INREDNINGS- OCH UTRUSTNINGSBESTÄMMELSER

8.4.1 Skrov

Ruffens längd (I_r) invändigt 210 mm från medelplanet minst	1,700 m
Ruffens bredd invändigt inom minst halva längden minst	1,000 m
Höjd från rufftakets undersida mätt inom $3/4 I_r$ 210 mm från medelplanet till konstruktionsvattenlinjeplanet	0,790 m
Gångbordsbredd vid sidan av sittrum och ruff minst	0,310 m
Största tillåtna area av öppet (öppna) sittrum	1,80 m ²
Sarghöjd (medelhöjd) minst	0,120 m

8.4.2 Fast inredning

Kojer i kajuta	
Antal	2
Längd	1,850 m
Bredd på mitten	0,500 m
Skott och durkar, tjocklek	12 mm

8.4.3 Utrustning

Ankare, vikt	15 kg
Ankartross i längd i meter och diameter i mm	30 x 16

För var och en ombordvarande person skall antingen finnas livboj, livbälte eller flytdyna.

8.5 ALLMÄNNA BESTÄMMELSER

Högsta tillåtna antal ombordvarande under kappsegling är 3 personer.

Dessa bestämmelser gälla oförändrade från och med den 24 november 1929 till och med den 31 december 1932. Förlängda att gälla t.o.m. 1947 och därefter tills vidare.

8.6 BYGGNADSREGLEMENTE

8.6.1 Klassificeringscertifikat och besiktningar

Byggnadscertifikat gäller under en tidrymd av 6 år under förutsättning att en kontroll av båten sker efter 3 år. Alla ändringar och omtrimningar skola ske under kontroll av Seglarförbundets platskontrollant respektive mätman. Då tiden för certifikatets giltighet utlöper, kan detsamma efter ingående besiktning förnyas på tid som Seglarförbundet äger fastställa, beroende även av i vilken kondition jakten befinner sig, dock icke på längre tid än 4 år.

Besiktning efter 3-årsperioden sker på land och i den utsträckning, som är nödig.

Besiktning, när certifikatet utlöpt, sker på land. Invändigt under durkarna och å erforderliga ställen renskrapas bordläggningen och denna liksom köl, stävar, spant, bottenstockar, kölbultar, röstjärn, roder, vantskruvar, vant och dylikt undersökes noga. Erforderliga förbättringar eller justeringar verkställas, innan certifikatet må förnyas.

8.7 BYGGNADSBESTÄMMELSER

8.7.1 Materiel

Allt virke skall vara av god kvalitet, väl lagrat, fritt från sprickor, större kvistar eller röta och hålla de föreskrivna dimensionerna. Endast sådant väl torkat virke, som ägnar sig för ändamålet får användas. Till köl, stävar, stävkän, häckträ, mastfot, bottenstockar, däcksknän och spant användes ek eller annat likvärdigt träslag (spec. vikt minst 0,65). Till bordläggning, däcksbalkar och balkvägare användes furu med spec. vikt minst 0,50. Till däck eller rufftak användes furu eller gran som klädes med duk. Skarndäck, mittbräda i däck samt tofter och durkar få utföras av mahogny. All rundhult av gran eller furu.

Barlastköl av järn. För jaktens trimmning få bultfickorna fyllas med högst 50 kg bly.

8.7.2 Byggnadsdelarna och dessas dimensioner

8.7.2.1 Köl

Vid nollspantet skall kölen utvändigt vid spunningen hålla en bredd av minst 110 mm. Höjden av kölen skall vara minst 70 mm. Bredd av spunningen får ej underskrida 40 mm.

8.7.2.2 Förstäv.

Höjd och bredd vid konstruktionsvattenlinjens förkant 70×70 mm vid mastfot 100×80 mm med jämn turning mellan dessa ställen. Under däck får stävens bredd invändigt bordläggning ej understiga 45 mm. Bredd av spunning minst 30 mm. Tjockleken vid tunningen får på inget ställe understiga 25 mm. Eventuell stävlask utföres som haklask och placeras väl ovan vattenlinjen. Skarv till köl drages väl akter om barlastkölens förkant.

8.7.2.3 Roderstäv

Medelbredd och höjd vid häckträ 40×120 avsmalnande akterut till 22 mm. Bredd av spunning minst 50 mm.

8.7.2.4 Häckträ

Häckträ skall vara väl förbundet till roderstäv och hava en effektiv tvärsnittsarea vid hål för rodertrumma av minst 40 cm². Akterut må häckträets dimensioner successivt minskas att vid konstruktionsvattenlinjen hålla höjd och bredd minst 50×65 mm och vid akterspegel 45×60 mm. Bredd av spunning minst 25 mm.

Bultar av galvaniserat stål, som förbinda stäv, köl, roderstäv och häckträ samt eventuella skarvbultar i dessa delar, skola inom 2/3 av mätta längden vara minst 11 mm, för och akter därom minst 8 mm i diameter.

8.7.2.5 Matsfot

Mastfot av ek med tillräcklig styrka skall vila i minst 4 stycken bottenstockar.

8.7.2.6 Roder

Rodret skall med hela sin förkant nedom häckträet följa stäven.

8.7.2.7 Centerbord

Centerbord är förbjudet.

8.7.2.8 Spant

Spant (basade) av ek på 167 mm distans centrum till centrum.

Inom 2/3 av mätta längden midskepps 23×25 mm. För och akter härom 20×25 mm. Vid mast insättes 2 st grövre spant 25×35 mm. Alla spant göras i en längd fran köl till reling och med samma dimension på hela längden. Spanten fällas och fästas i kölen.

Om stålspant användes i stället för grova spant vid mast eller insätts på annat ställe, skola de samtliga vara 25×25×3, väl galvaniserade och fästa till stäv, köl och häckbalk.

8.7.2.9 Bottenstockar

Bottenstockar av ek anordnas inom 2/3 av mätta längden vid vartannat spant för och akter därom vid vart tredje. Tjocklek av bottenstockar mätt i medelplanet inom 2/3 av mätta längden minst 33 mm. Dessa bottenstockar skola ha armlängd mätt horisontellt minst 280 mm och skola i ändarna minst hålla tjocklek och höjd 25 x 30 mm. Kölbultarna skola så långt sig göra låter dragas genom bottenstockarna och få dessas tjocklek då i medelplanet ej understiga 3 ggr bultens diameter och armlängden, mätt horisontellt, vara minst 310 mm. Överkant av bottenstockar ovan köl och roderstäv får i medelplanet ej ligga lägre än 60 mm under överkanten vid ändarna. För och akter om 2/3 av mätta längden skola bottenstockarna hålla en tjocklek av minst 25 mm och en armlängd mätt utefter bordläggningen minst 1/3 av spantlängden, dock ej över 280 mm. Dessa bottenstockar skola i ändarna hålla tjocklek och höjd minst 22×25 mm. Höjd av bottenstock i medelplanet ovan stäv respektive häckträ får ej understiga 65 respektive 45 mm. Användas galvaniserade stålspant skola å dessa anordnas bottenstockar av samma form som föreskrivits för träbottenstockar och utförda av 3 mm galvaniserad plåt. Dessa bottenstockar förses med infästningsvinklar i underkant och fästas till spanten med 5 mm galvaniserade nitar på högst 50 mm avstånd. I för- och akterskeppen kunna träbottenstockarna utbytas mot sådana av galvaniserat järn 25×25×3 med samma armlängd.

8.7.2.10 Däcksbalkar

Däcksbalkar anordnas på 250 mm distans center till center. Vanliga genomgående balkar, vars längd är större än jaktens halva största bredd, höjd och tjocklek på mitten 33×25 mm vid ändarna 27×25 mm. Kortare genomgående balkar och halvbalkar 31×25 mm mot ändarna 25×25 mm. 4 st. grova balkar skola anordnas vid akterkant och förkant sittrum, vid förkant ruff samt vid mast: 50×36 mm på mitten, 40×36 mm vid ändarna. Vid ändarna av eventuella luckor anbringas balkar; 41×31 mm på mitten 33×31 mm vid ändarna. Balken vid förkant sittrum kan sänkas, om så önskas, men får ej anbringas lägre än 150 mm över konstruktionsvattenlinjen och fästes väl till 3 spant i vardera sidan medelst vägare.

8.7.2.11 Balkvägare

Balkvägare på 3/4 av mätta längden midskepps 20×85 mm avsmalnande för och akter till 20×65 mm. Balkvägare fästes med turvis en respektive två genomgående kopparbultar av 4 1/2 mm diameter till varje spant. Balkvägare får ej skarvas.

8.7.2.12 Vertikalknän

4 st. vertikalknän av krumvuxet virke anbringas vid för- och akterkant av sittrum samt vid förkant av ruff och mast med tjocklek och armlängd 25×140 mm och fästes till balk respektive spant med 3 st. 4 mm kopparnitar i varje arm. Armlängden mätes utefter balk och spant innanför respektive under balkvägare.

Användes galvaniserade stålskant, skola vertikalknä utföras av samma form som föreskrivits för träknä av 3 mm galvaniserad plåt som flänsas mot balkvägare och infästes till däcksbalkar respektive spant med 3 st galvaniserade nagel i varje arm med 5 mm diameter.

8.7.2.13 Bordläggning

Bordläggning av furu 16 mm tjock när den är färdigputsad i skrovet. Laskar i angränsande bordläggningsplankor får ej ligga närmare varandra än 1,5 meter. Därast det ligger en bordläggningsplanka emellan, får avståndet minskas till 1 meter. Ligga tvenne laskar invid eller mellan samma spant, skall det vara minst 3 gånger emellan laskarna. I för- och akterskepp må mindre modifikationer göras. Laskarna utföras som stumlaskar med brickor av samma tjocklek som bordläggningen, sträckande sig mellan två spant med 5 st 3 mm kopparnitar i tvenne rader med respektive 3 och 2 st på vardera sidan skarven samt i bredd något skjutande in på bredvid liggande bord. Bredden av borden med undantag för det närmast kölen får ej midskepps överskrida 110 mm. Bordläggningen fästes till varje spant med 2 st 3 mm kopparnit i vardera gången samt till stäv, köl, roderstäv och häckträ medl 1/2" × 5 1/2 mässingskruv på högst 55 mm avstånd. För fästning av bordläggning till bottenstockar användes 1 1/2" × 5 1/2 mässingskrugar eller 4 mm kopparnitar.

Användes galvaniserade stålskant eller bottenstockar infästes bordläggningen och balkvägarna till dessa med 4 mm galvaniserade nitar till samma antal som ovan föreskrivits.

8.7.2.14 Däck och rufftak

Däck och rufftak 14 mm klädes med duk. Skarndäckets bredd midskepps minst 95 mm, åt ändarna 85 mm. Skarndäcket fästes medelst 5 st 1 1/4" × 10 mässingskruv till balk, bordläggning och balkvägare inom varje balkfack.

8.7.2.15 Sarg och ruffkarvel

Sarg och ruffkarvel 20 x 45 mm eller motsvarande area. Sarg och ruffkarm tjocklek 14 mm.

8.7.2.16 Köllbultar

Köllbultar för barlastköl skola vara galvaniserade och skall sammanlagda kärnarea A i kvcm minst vara enligt

formeln:
$$A = 2 \times \frac{V \times h}{b}$$

där V = barlastkölens vikt i ton, h = barlastkölens höjd i cm och b = största bredd intill kölen i cm

Bultar som förbinda övriga bottenstockar med köl, stävar eller häckträ, skola även utföras genomgående och av galvaniserat stål och skola inom 2/3 av mätta längden vara minst 11 mm för och akter därom minst 8 mm.

8.7.2.18 Roderstock

Roderstock av galvaniserat stål 20 mm i diameter. Rodertrumma ävenså galvaniserad och med godstjocklek minst 2 mm.

8.7.2.18 Mast

Mast, massiv, skall på halva längden från däck till högsta försegel-fall hålla minst 110 mm diameter samt vid däck 95 mm. Är masten oval, får densammas tvärskeppsmått ej understiga de ovan angivna diameterna och mastens bredd längskepps får på inget ställe överskrida tvärskeppsmåttet på samma med mer än 50 %. Ett undervant och ett toppvant på vardera sidan skola dragas till däck och få infästas till detsamma vid innerkant av balkvägare. Undervant minst 5 mm, toppvant minst 4 mm i diameter. All riggwire av bästa galvaniserad stålwire.

8.8 MÄTMÄRKEN

Samma som för skärgårdskryssare av 1996 års regel och utsättes på samma ställen.

9 BESTÄMMELSER FÖR "15 kvm BÅTEN"

Byggnads-, klassificerings- och mätbestämmelser, fastställda av Svenska Seglarförbundet, 26 nov. 1944

9.1 ALLMÄNNA BESTÄMMELSER

Båt, avsedd att godkännas till denna klass bygges att uppfylla SK-regelns bestämmelser och med iakttagande av följande särskilda bestämmelser:

9.1.1 Skrovet skall vara däckat, försett med ruff och sittrum inom sarg.

9.1.2 Fribordet skall vid i mätbestämmelser angivet tabellvärde för ideella längden (6,50 m) vara minst 46 cm, med ökning vid större längd enligt regeln, alltså enligt formeln $0,04 \times (L_x - L_i)$. Vid stor längd över allt, $L_{\text{öa}}$, skall fribordet erhålla en ytterligare ökning enligt formeln $0,06 \times (L_{\text{öa}} - 1,2 \times L_x)$.

9.1.3 Deplacement, medelbredd och längd av kölparti enligt SK-regelns bestämmelser med föreskrivna ökning vid större längd L_x än tabellvärdet.

9.1.4 Sittrum. Största tillåtna area av sittrummet 1,50 m². Vid större längd L_x än L må tillåtna arean ökas i proportion ($L_x \times b_x$): ($L_i \times b_m$).

9.1.5 Material. I skrovkonstruktionen ingående trä skall vara av inhemskt material. Ruffens tak och sidor, sittrumets sarg, ävensom skarndäck må dock utföras av mahogny eller likvärdigt träslag.

9.2 MATERIALDIMENSIONER

9.2.1 Kölen och kölpartiets minsta bredd på största sektion skall vara 110 mm. Balkvägarens tvärsnittsarea minst 15 kvcm.

9.2.2 Tvärgående konstruktioner. Bottenstockar inläggas på 334 mm avstånd inom $2/3 L_i$ med armlängd 325 mm mätt horisontellt; i övrigt enligt regelbestämmelserna. Inre krökningsradien för basade spant får icke vara mindre än 8 gånger spantets höjd. Vid jakt byggd på stålskant skola dessa vara av vinkeljärn 20×20×3 mm på högst 500 mm avstånd, jämte 2 st basade mellanspant 20×20 mm ek eller likvärdigt trä.

9.2.3 Akterstaven (fyllnadsträ) ävensom träköl över ballastkölen skall minst hava en sådan bredd (tjocklek), att efter det spunningen uttagits, minst 4 gånger bordläggningstjockleken återstår mellan spunningarnas botten.

9.2.4 Mast och rundbult enligt regelns bestämmelser. Masten, som får placeras på däck, förutsatt godkänd förstärkningskonstruktion inlägges under däck, må göras ihålig eller massiv och får göras vridbar.

9.2.5 Stående rigg. 1 st vant på var sida, högst 2 st fockstag och 1 st akterstag. Vanten skola vid däck hava ett inbördes avstånd av minst 1,4 m.

9.2.6 Segelmätning utföres enligt SK-regeln. Största tillåtna segelmåthöjden H 9,20 m. Största höjd av förtriangeln I 6,45 m. För mätning och begränsning av förseglen mätes förtriangeln som $0,85 \times \frac{1}{2} \times I \times J$.

9.2.7 Ballong (genua). Arean får vara högst 9 kvm och bestämmas av ett mått B efter seglets förlik från kaus till kaus, samt ett mått H, utgörande vinkelräta avståndet från skothornet till förliket.

9.2.8 Spinnakers area får vara högst 25 kvm. Dess mätning utföres sålunda: Höjden från toppskäddan till sammanbindningslinjen mellan skothornen delas i tre lika delar. Ytan av övre $1/3$ liksom av undre $2/3$ av höjden beräknas som parallelltrapetzier, samt den buktiga delen under nyssnämnda yta, som buktig yta. Spinnakers area är summan av de tre ytdelarna. Skäddans bredd högst 10 cm.

9.2.9 Segel. Vid kappsegling få endast fyra segel användas, nämligen: storsegel, två försegel samt spinnaker. De fyra seglen skola på väl synligt ställe vara försedda med Seglarförbundets märke. För en och samma jakt får aldrig mer än för fyra segel märkena (åsatta på bägge sidor) utdelas. Vid nyanskaffning av segel måste märkena å gamla seglet borttagas för att efter kontroll påsättas de nya.

9.2.10 Klassificering och byggnadskontroll skall ske enligt SK-regelns bestämmelser. Taxor för klassning och mätning lika som för 15 kvm jakter. Certifikatets giltighet räknas för kalenderår från och med det år klassningen ägt rum.

9.2.11 Permanent nummer erhåller båten efter klassning och godkännande.

Register

A		däcksbalksavstånd	20
a₁ vertikalplan 1	5	däcksbukt	7, 38
a₂ vertikalplan 2	5	däcksfläns	26, 29
ankare	8	däckspan	11
ankarketting	8	E	
ankarspel	8	elasticitetsmodul plast	25
ankartross	8	extra mått	34
arbetsutförande plast	23	F	
armerad plast	22	F fribord	5, 7
B		F_a fribord akter	5
B bomlängd	40	F_f fribord för	5
B bredd i förskepp i horisontalplan 1	6, 38	flyttning av märken	5
B₂ halvbredd	42	flytväst	8
B₄ trekvartsbredd	42	fockspira	41
balkvägare	14, 17	fogar, plast	24
barlastköl	27	fribord (F)	5, 7, 37, 38
besiktningar plast	22	fribordsmärken	35
besiktningar under byggnad	11, 12	fristående roder	13
besättning	8	för liten däcksvikt, plast	27
beteckning av mått	6	för liten skrovsvikt, plast	27
b_g gångbordsbredd	8	förstagsprofil	41
bladlaskar	15	förstäv	12
bm medelbredd	6, 7	förtriangel	40, 41
bogsertross	8	förtriangel, baslinje (J)	40, 41
bomlängd (B)	40	förtriangel, höjd (I)	33, 40
bommärke	33	G	
bordläggning	15, 17	G gaffelängd	40
botten, plast	29	gaffel, diagonalmått (D)	40
bottenstock	13, 18, 19	gaffelsegel	40, 41
bottenstock, extra	14	gaffelängd (G)	40
bottenstock, plast	25, 29	gelcoat	23, 25
b_r ruffens bredd	8	glashalt	25
bredd i förskepp (B)	6, 38	gångbordsbredd (b _g)	8, 39
bultar	15, 21	H	
böjbrottgräns plast	25	H segelmäthöjd	31, 32
böjd mast	40	h₁ minsta höjd i vp1	5
böjd mast, pilhöjd (Q ₂ och Q ₄)	40	h₂ minsta höjd i vp2	5
C		h₃ ruffens höjd invändigt	8
centerbord	13	halvbredd (B ₂)	42
D		HB storbomens höjd över skarndäck	31
D gaffel, diagonalmått	40	horisontalknä	20
densiteter på trä	12	horisontalplan 1	5
deplacement (W)	5, 7, 36	häckträ	12, 13, 17
deplacementberäkning	11, 22	I	
deplacementskontroll	36	I förtriangel, höjd	33, 40
detaljutförning, plast	24	ideell längd (L)	5
dragbrottgräns plast	25	idell längd (L _x)	37
durkar	8	inredning	8
däck	14, 15, 17	J	
däck, plast	29	J förtriangel, baslinje	40
däcksbalk	14, 20	järnspant, fasta	19
däcksbalk, grov	14, 20		
däcksbalk, luckbalk	20		

jävighet	34	riggritning	11, 22
K		roder	12, 13
K köllängd	5, 7	roderstock	17
klassificering	11	roderstäv	13
klassificeringscertifikat	5	rostfritt stål	12
knän	14	ruff	9, 17
kojer	8	ruffens bredd (b_r)	8, 39
kontraspant	15, 19	ruffens höjd invändigt (h_3)	8, 39
kontraspant vid röstjärn	19	ruffens längd (l_r)	8, 39
kvartsbredd (B_1)	42	rufftak	15, 17
köl	12, 17	S	
kölbultar	15	S segelareor	41
köllängd (K)	5, 7, 37	sarg	17
kölmärken	35, 36	sarghöjd	8, 39
kölstråk / kölsula	25	segel	42
kölstråk, plast	29	segelareor (S)	41
kölsula, plast	29	segelmåthöjd (H)	31, 32, 33
L		segelmätning	40
laminattjocklek (t)	29	sida plast	29
laskar	14, 15	sittrumarea	39
l_r ruffens längd	8	sittrumsarea	8
L_x ideell längd	7	självläns	8
långlaskar	15	skarndäck	17
längd i horisontalplan 0 (L_0)	37	skott	8
M		skruvar	15, 21
M mastlik	40	skruvförband, plast	24
mast	6, 33	skåp	8
mastfot	12, 13	skärgårdsbåtar	9
mastfot plast	27	slagvägare	14, 17
mastlik (M)	40	spant	13, 18, 19
material i träbåtar	12	spant, basade	19
medelbredd (bm)	5, 6, 7, 37	spant, basade	13
minimideplacementet	36	spant, basade	19
minsta höjd i vp1 (h_1)	5, 37	spant, fasta	13, 19
minsta höjd i vp2 (h_2)	5, 37	spant, krökningsradie	13
märknaglar	35	spantavstånd	18
märkskruvar	35	spinnakerbom	31, 41
mätbrev	5	spinnakerbom, längd	41
mätinstrument	34	språnglinje	38
mätmän	34	spunning	17
N		storsegel	40, 41
nitar	15, 21	stål	12
nollspant	5, 35	stävar	12, 17
P		summa av fribord (F_f+F_a)	5
platskontrollant	34	T	
provning av laminat	25	t laminattjocklek	29
pump	8	Tabell I	5
Q		Tabell II	8
Q ₂ böjd mast, pilhöjd vid ½ M	40	Tabell III	17
Q ₄ böjd mast, pilhöjd vid ¾ M	40	Tabell IV a	18
R		Tabell IV b	19
reklam	9	Tabell IX	42
		Tabell V	20
		Tabell VI	21
		Tabell VIII	33
		tillverkningsnormer	23
		tjockleksövergångar plast	24

toalett	8	vant	31
topcoat	23	vattentankar	8
toppskädda	41, 42	vertikalknän	20
trekvartsbredd (B_4)	42	vertikalplan 1 (a_1)	5, 37
trim och flytläge	7	vertikalplan 2 (a_2)	5, 37
trimmärken	35, 38	vägare	17
tvärskeppsförstyvningar	26	Y	
tvärskeppsförstyvningar, plast	29	yttillägg till segelyta	41
U		ytvikt, plast	29
utriggare	31	Ö	
utrustning	8	överklagande	34
V, W			
W displacement	5, 7		